

# Certificado de conformidad

Por medio del certificado de producto número / By the product certificate number

Nº 2622/0333-1-CER

Emitido a / Issued to:

Propietario de la licencia / License holder: **Ningbo Deye Inverter Technology CO., LTD.**  
No.26-30, South Yongjiang Road, Daqi, Beilun Area, 315806,  
Ningbo, Zhejiang China

Marca / Trademark:



Dirección de Fábrica / Factory location:

**Ningbo Deye Inverter Technology CO., LTD.**  
No.26-30, South Yongjiang Road, Daqi, Beilun Area, 315806,  
Ningbo, Zhejiang China

Se certifica que el producto / It is certified that the product:

Tipo de aparato / Type of product: **Grid-Connected PV Inverter**

Modelos / Models: **SUN-110K-G03 / SUN-100K-G03 / SUN-90K-G03 / SUN-80K-G03 / SUN-75K-G03 / SUN-70K-G03**

Datos Técnicos /  
Technical Data:

<b>Potencia Nominal / Nominal Power</b>	<b>Ver página 3 / See page 3</b>
<b>Tensión Nominal / Nominal Voltage</b>	<b>230 / 400 V<sub>ac</sub></b>
<b>Frecuencia / Frequency</b>	<b>50 Hz</b>
<b>Versión Firmware / Firmware version</b>	<b>LCD: Ver0175</b>
<b>Número de fases / Number of phases</b>	<b>Control board: Ver3205</b>
<b>Transformador de aislamiento / Isolation transformer</b>	<b>Trifásico / Three Phase</b>
<b>Elemento de control / Control device</b>	<b>No / No</b>
	<b>Interno / Internal</b>
	<b>(Ver página 2 / See page 2)</b>

Esta en cumplimiento con el informe de norma / Is in compliance with the standard:

- **UNE 217001: 2020-10** "Ensayos para sistemas que eviten el vertido de energía a la red de distribución"

Esta en cumplimiento con los requisitos de la regulación / Is in compliance with the requirements of regulation:

- **Anexo I de la ITC-BT-40 "Sistemas para evitar el vertido de energía a la red"**  
Reglamento electrotécnico para baja tensión e ITC. Edición actualizada a 9 de agosto de 2021.

El equipo antes mencionado está certificado conforme con el procedimiento interno de SGS PE.T-ECPE-51 de acuerdo con los requisitos de la norma UNE-EN ISO/IEC 17065. / Aforementioned equipment is certified according to SGS internal procedure PE.T-ECPE-51 according to requirements established on standard UNE-EN ISO/IEC 17065.

El certificado contiene la siguiente información / This certificate contains the following information:

- Datos técnicos de los generadores de potencia. / Technical information of power generators.
- Datos técnicos de los analizadores de potencia / Technical information on power analyzers.,
- Esquema de la instalación de limitación de potencia con los elementos que la componen y tipo de comunicaciones empleado. / Scheme covering the elements and the installation to limit power injection and the used type of communication.
- Número máximo de unidades generadoras a conectar. / Maximum number of generators to be connected in parallel.

Este certificado se emite por vez primera: 22 de agosto de 2022. / This certificate is first issued on 22<sup>nd</sup> of August 2022.

Este certificado es válido hasta: 22 de agosto de 2027. / This certificate is valid until the 22<sup>nd</sup> of August 2027.

Madrid, 22 de agosto de 2022

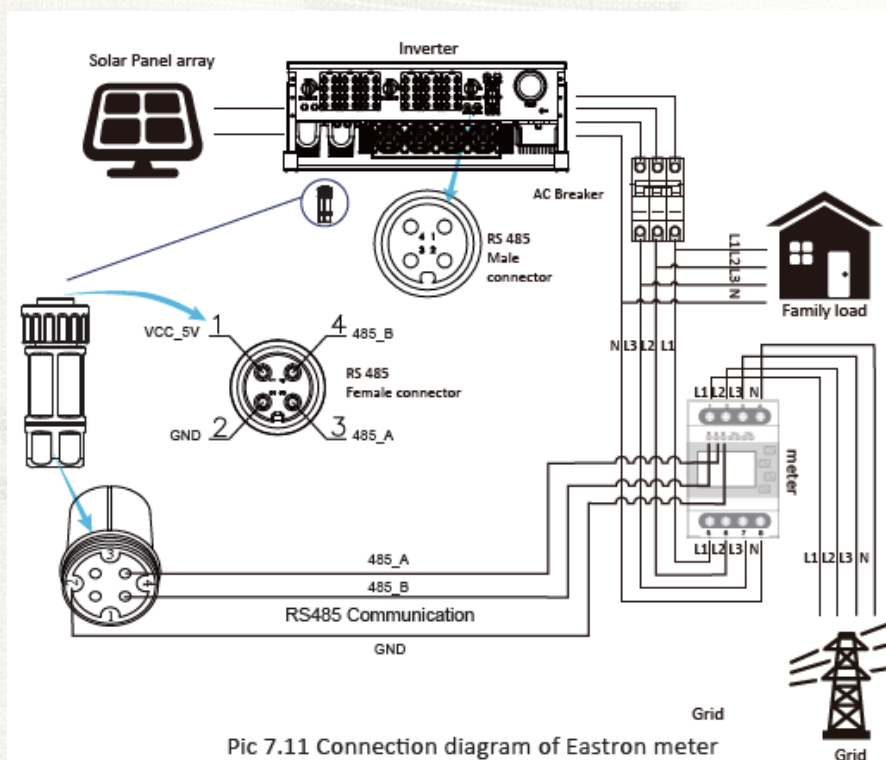
Daniel Arranz Muñiz  
Certification Manager



**Lista de componentes de instalación / List of installation components:**

ANALIZADOR DE POTENCIA / ENERGY METER	
Marca / Brand	EASTRON
Modelo / Model	SDM630MCT
Fabricante / Manufacturer	Zhejiang Eastron Electronic Co., Ltd.
Características / Characteristics	Input voltaje: 173 to 480 V <sub>ac</sub> Frequency range: 45 to 65 Hz Pulse output: 3200 imp/kWh Power accuracy: 1% Firmware version: V2.4

**Esquemas de la instalación / Installation schemes:**



Pic 7.11 Connection diagram of Eastron meter

**El número máximo de generadores a conectar en paralelo es / Maximum number of inverters to be connected in parallel is:**

- **No aplica / Not applicable.**

**Nota:** Según declarado por el fabricante, cada inversor debe conectarse a un analizador de potencia. De modo que no es posible la operación en paralelo varios inversores que no dispongan de un analizador de potencia.

**Note:** as specified by the manufacturer, every inverter shall be connected to a power. Inverters are not allowed to work in parallel without power analyzer.



**Lista completa de referencias con las características nominales de los productos certificados / Full list of product references and nominal characteristics:**

Model	SUN-110K-G03	SUN-100K-G03	SUN-90K-G03
<b>PV</b>	Input (DC)		
Max. input current	6*40 A		
Max.DC Voltage	1000 V		
MPPT Voltage Range	200~850 V		
	Output (AC)		
Rated AC Output power	110 kW	100 kW	90 kW
Nominal Grid Voltage	3L/N/PE, 230 / 400 V <sub>ac</sub>		
Nominal Frequency	50 Hz		

Model	SUN-80K-G03	SUN-75K-G03	SUN-70K-G03
<b>PV</b>	Input (DC)		
Max. input current	4*40 A		
Max.DC Voltage	1000 V		
MPPT Voltage Range	200~850 V		
	Output (AC)		
Rated AC Output power	80 kW	75 kW	70 kW
Nominal Grid Voltage	3L/N/PE, 230 / 400 V <sub>ac</sub>		
Nominal Frequency	50 Hz		

