

Einheitenzertifikat Unit Certificate

Zertifikat-Nr. (Certificate No.): **22SHD1014-03**

Dieses Zertifikat bestätigt, dass die unten bezeichneten Erzeugungseinheiten bei entsprechender Software-Einstellung die Anforderungen der Netzanschlussregel VDE-AR-N 4105:2018-11 erfüllt. Der Zertifizierungsumfang und die Zusammenfassung der Konformitätsbewertung sowie die Bemerkungen im Anhang 2, A.6 (S.6) sind zu beachten.

(This certificate confirms that the generating units named below with corresponding software meet the requirements of the grid connection code VDE-AR-N 4105:2018-11. The scope of certification and the summary of the conformity assessment as well as the comments in Annex 2, A.6 (p.6) need to be taken into account.)

Bescheinigungsinhaber (Certificate holder)	NingBo Deye Inverter Technology Co., Ltd. No. 26 South YongJiang Road, Daqi, Beilun, NingBo, China		
Typ Erzeugungseinheit (Power generating unit type)	Hybrid-Wechselrichter (PV Wechselrichter mit DC-gekoppelte Speicher) (Hybrid inverter (PV inverter with DC-coupled storage))		
Technische Daten (Technical data)	SUN-5~12K-SG04LP3-EU, AI-W5.1-(5-12)P3-EU (Baureihe (Product Family))		
	max. Wirkleistung (max. active power) $P_{E_{max}}$	5,5 ~ 13,2	kW
	max. Scheinleistung (max. apparent power) $S_{E_{max}}$	5,5 ~ 13,2	kVA
	Bemessungsspannung (Rated voltage)	3~+N+PE, 230/400	V
	Bemessungsstrom (Rated current (AC)) I_T	7,2 ~ 17,4	A
	Anfangs-Kurzschlusswechselstrom (Initial short-circuit AC current) I_k^+	9,0 ~ 21,7	A
	(Einzelheiten siehe Anhang Anhang 2, A.2 auf S.3 (Details see Annex 2, A.2 on p.3))		
Software Version (Software version)	Ver C00D (Communication Board), Ver 1023 (Control Board)		
Zertifizierungsprogramm (Certification scheme)	GMS-OP-19		
Netzanschlussregel (Network connection rule)	[1] VDE-AR-N 4105:2018-11 Erzeugungsanlagen am Niederspannungsnetz - Technische Mindestanforderungen für Anschluss und Parallelbetrieb von Erzeugungsanlagen am Niederspannungsnetz (Generators connected to the low-voltage distribution network - Technical minimum requirements for connection and parallel operation of power generation systems connected to the low-voltage network)		
Prüfanforderung (Test requirement)	[2] DIN VDE V 0124-100 (VDE V 0124-100):2020-06 Netzintegration von Erzeugungsanlagen – Niederspannung -Prüfanforderungen an Erzeugungseinheiten vorgesehen zum Anschluss und Parallelbetrieb am Niederspannungsnetz (Network integration of power generation systems – Low voltage - Test requirements for power generation units intended for connection to and parallel operation on the low-voltage network)		
Prüfbericht-Nr. (Test report no.)	[3] 220701547SHA-001: 2022-08-15, 220701547SHA-001 A1: 2023-02-26, 220701547SHA-001 A2: 2023-03-28 (Test report according to [2]) [4] 220701547SHA-002: 2022-08-15 (Extract from the test report according to [1], Annex E.7)		

Das Zertifikat besteht aus 25 Seiten (einschliesslich Anhang von 24 Seiten). (The certificate is comprised of 25 pages (including Annex of 24 pages).)

Ausstellungsdatum (Issued): 2023-05-03 **Gültig bis (Valid until):** 2027-08-23



 DocuSign

116428

Dipl.-Ing. Bernhard Miedtank
Certification Officer

Zertifizierungsstelle der Intertek Deutschland GmbH akkreditiert nach DIN EN ISO/IEC 17065
(Certification body of Intertek Deutschland GmbH accredited according to DIN EN ISO/IEC 17065)



Dem Zertifikat liegen die Allgemeinen Geschäftsbedingungen der Intertek Deutschland GmbH zu Grunde. /
(The General Business Conditions of Intertek Deutschland GmbH is an integral part of this certificate.)

Intertek Deutschland GmbH, Stangenstraße 1, 70771 Leinfelden-Echterdingen
Tel.: +49 711 27311-0 E-Mail: gs@intertek.com Web: www.intertek.de/zeichen

Hinweise

Diese Bescheinigung ist nur für den Gebrauch durch Intertek-Kunden bestimmt und wird gemäß der vertraglichen Vereinbarung zur Verfügung gestellt. Intertek übernimmt keine Haftung zu jedweder Partei außer gegenüber dem Kunden gemäß vertraglicher Vereinbarung für irgendeinen Verlust, Unkosten oder Beschädigung, die durch den Gebrauch dieser Bescheinigung verursacht werden. Nur der Kunde ist autorisiert, diese Bescheinigung zu kopieren oder zu verteilen und dann nur in ihrer Gesamtheit. Jegliche Verwendung des Namens Intertek oder einer seiner Marken für den Verkauf oder die Werbung für getestetes Material, Produkt oder Dienstleistung muss zuerst schriftlich von Intertek genehmigt werden. Die Beobachtungen und Test-/Inspektionsergebnisse, auf die in diesem Zertifikat verwiesen wird, sind nur für das getestete/inspizierte Muster relevant. Dieses Zertifikat allein impliziert keine Bewertung der Herstellung des Produkts.

Notes

This Certificate is for the exclusive use of Intertek's Client and is provided pursuant to the Certification agreement between Intertek and its Client. Intertek's responsibility and liability are limited to the terms and conditions of the agreement. Intertek assumes no liability to any party, other than to the Client in accordance with the agreement, for any loss, expense or damage occasioned by the use of this certificate. Only the Client is authorized to permit copying or distribution of this certificate and then only in its entirety. Any use of the Intertek name or one of its marks for the sale or advertisement of the tested material, product or service must first be approved in writing by Intertek. The observations and test/inspection results referenced in this Certificate are relevant only to the sample tested/inspected. This Certificate by itself does not imply assessment of the production of the product.



A.1 - Revisionshistorie des Zertifikats (Revision history of the certificate)

Rev. Nr. (Rev. No.)	Datum (Date)	Änderungen (Changes)
Rev. 1	2022-08-24	Erstausgabe (Initial issue)
Rev. 2	2023-03-03	Modell SUN-5K-SG04LP3-EU hinzugefügt (Modell SUN-5K-SG04LP3-EU added)
Rev. 3	2023-05-03	AI-W5.1-5P3-EU, AI-W5.1-6P3-EU, AI-W5.1-8P3-EU, AI-W5.1-10P3-EU, AI-W5.1-12P3-EU hinzugefügt (added)

A.2 - Technische Daten der EZE Baureihe (Technical data of the PGU Product Family)

Modellbezeichnung (Model designation)	SUN-5K-SG04LP3-EU / AI-W5.1-5P3-EU	SUN-6K-SG04LP3-EU / AI-W5.1-6P3-EU	SUN-8K-SG04LP3-EU / AI-W5.1-8P3-EU	SUN-10K-SG04LP3-EU / AI-W5.1-10P3-EU	SUN-12K-SG04LP3-EU / AI-W5.1-12P3-EU
Nennwirkleistung (Nominal active power) P_N [kW] ¹	5,000	6,000	8,000	10,000	12,000
max. Scheinleistung (max. apparent power) S_{max} [kVA] ¹	5,500	6,600	8,800	11,000	13,200
max. Wirkleistung (max. active power) $P_{E,max}$ [kW] ²	5,505	5,999	8,065	10,058	12,063
max. Scheinleistung (max. apparent power) $S_{E,max}$ [kVA] ²	5,509	6,627	8,838	11,011	13,258
Nennfrequenz (nominal frequency) [Hz] ¹	50				
Bemessungsspannung (Rated voltage) [V] ¹	230 / 400, 3~ + N + PE				
Bemessungsstrom (Rated current (AC)) I_T [A] ¹ (Bei (at) $\cos\phi = 0,9$)	8	9,6	12,8	15,9	19,1
Anfangs-Kurzschlusswechselstrom (Initial short-circuit AC current) I_k [A] ¹	8	9,6	12,8	15,9	19,1

¹ Herstellerangabe (Manufacturer specification).

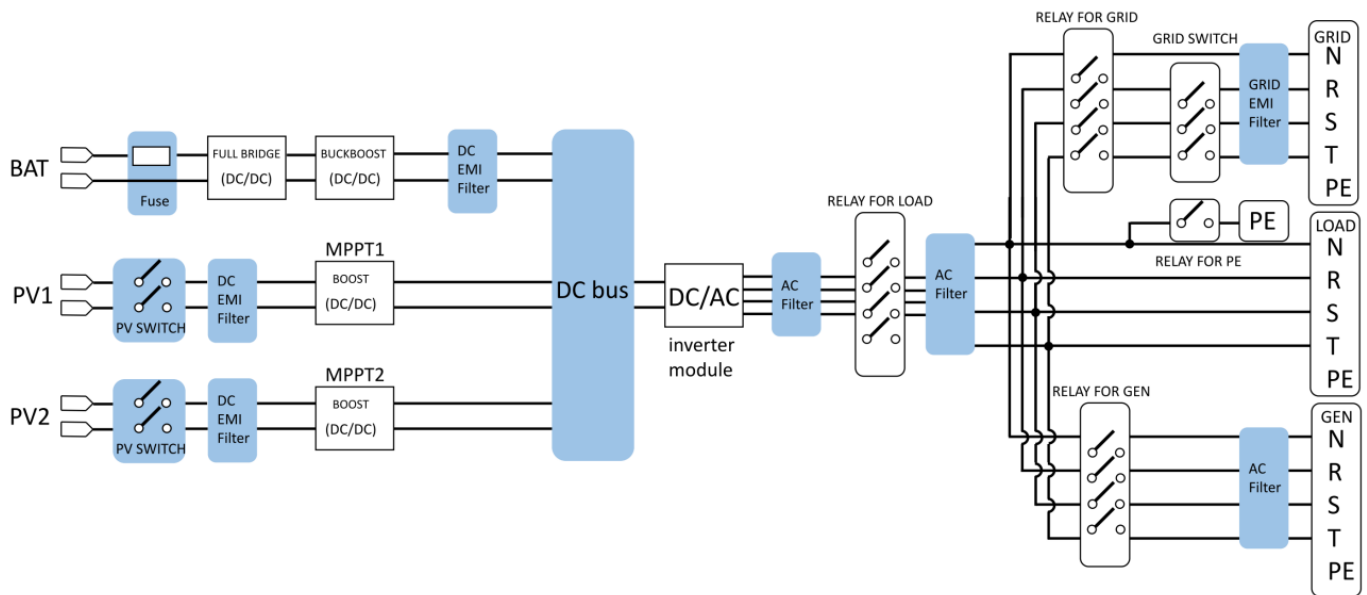
² Definition nach [1], gemessen und berechnet nach [2] (Definition according to [1], measured and calculated according to [2]).

A.3 – Beschreibung der Erzeugungseinheiten (Description of the power generating units)

Der Hybrid-Wechselrichter (PV Wechselrichter mit DC-gekoppelte Speicher) ist dreiphasig und verfügt über DC- (Batterie- und PV.Eingang) und netzseitigen EMV-Filter. Die Erzeugungseinheit besitzt keine galvanische Trennung zwischen DC-Eingang und AC-Ausgang (trafolos). Der Ausgang wird einfehlersicher durch die Wechselrichterbrücke und zweieinem Relais in Reihe abgeschaltet.

(The Hybrid inverter (PV inverter with DC-coupled storage) is three-phase and providing EMC filtering at the DC (battery and PV) input and output towards mains. The unit does not provide galvanic separation from input to output (transformerless). The output is switched off single-fault-safe by the high-power switching bridge and two relays.)

Schematischer Aufbau der Erzeugungseinheit (Block diagram of the power circuit)



Unterschiede zwischen den aufgeführten Erzeugungseinheiten (Differences of the models within the product series)

Der Hardwareaufbau der Erzeugungseinheiten in der Baureihe ist identisch bis auf die Anzahl der Strings pro MPPT-Tracker (siehe Tabelle unten). Der Unterschied besteht in der firmware-seitigen Leistungsbegrenzung. Der implementierte Regler ist in allen Erzeugungseinheiten identisch. /

(The hardware of the units in the product series is identical except the of Strings Per MPPT Tracker (see table below). The different firmware power derating is the only difference. The implemented control and firmware are identical in all units.)

	SUN-5K-SG04LP3-EU / AI-W5.1-5P3-EU	SUN-6K-SG04LP3-EU / AI-W5.1-6P3-EU	SUN-8K-SG04LP3-EU / AI-W5.1-8P3-EU	SUN-10K-SG04LP3-EU / AI-W5.1-10P3-EU	SUN-12K-SG04LP3-EU / AI-W5.1-12P3-EU
No. of Strings Per MPP Tracker	1+1	1+1	1+1	2+1	2+1

A.4 – Schnittstellen (Interfaces)

Interface	Description
Interface	Description
2*RJ45	Parallel port
RJ45	Meter-485
RJ45	SunSpec Modbus
RJ45	BMS-battery connection
RS232	Connect the wifi datalogger

A.5 – Nachweise (Verifications)

Die Typprüfungen wurden im Prüfbericht [3] (ausgestellt von nach ISO/IEC 17025 akkreditierten Prüflabor Intertek Testing Services Shanghai) dokumentiert

(The type testing was documented in the test report [3] (issued by the test laboratory Intertek Testing Services Shanghai accredited according to ISO/IEC 17025)):

Typprüfung (Type testing)	Test durchgeführt (Test completed)
a) Netzurückwirkungen (System perturbations)	
• Schnelle Spannungsänderung (Rapid voltage variation)	☒
• Flicker (Flicker)	☒
• Harmonische, Zwischenharmonische und höherer Frequenzen (Harmonics, interharmonics and higher frequencies)	☒
• Kommutierungseinbrüche (Commutation notches)	☒
• Einspeisung von Gleichströmen (Feed-in of direct currents)	☒
b) Symmetrieverhaltens (Symmetrical behavior)	☒
c) Verhalten der Erzeugungseinheit am Netz (Behaviour of the power generating unit on the grid)	
• Wirk- und Blindleistungsbereiches (Active and reactive power range)	☒
• Wirkleistungsreduktion durch Sollwertvorgabe (Active power reduction by defined setpoint)	☒
• Wirkleistungsregelung bei Über- und Unterfrequenz (Active power regulation in the event of over- and underfrequency)	☒
• Statische Spannungshaltung/Blindleistungsbereitstellung (Static voltage maintenance/reactive power provision)	☒
○ Verfahren zur Blindleistungsbereitstellung (Methods for reactive power supply)	
▪ Feste Blindleistungs- / Verschiebungsfaktor-Vorgabe (Fixed Q / cosφ setting)	☒
▪ Verschiebungsfaktor-/Wirkleistungskennlinie cosφ(P) (Displacement factor/active power characteristic curve cosφ(P))	☒
▪ Blindleistungs-Spannungskennlinie Q(U) (Reactive power voltage characteristic curve Q(U))	☒
d) NA-Schutz (NS protection)	☒
e) Zuschaltbedingungen und Synchronisierung (Connection conditions and synchronisation)	☒
f) P _{AV,E} -Überwachung (P _{AV,E} -monitoring)	☒
g) Dynamische Netzstützung (Dynamic grid support)	☒

A.6 – Konformitätsbewertung (Conformity assessment)

Auf Grundlage der vorgelegten Prüfergebnisse erfolgt mit diesem Zertifikat die folgende Konformitätsbewertung gemäß den auf dem Deckblatt aufgeführten Spezifikationen.

(Based on the test results submitted, this certificate provides the following conformity assessment according to the specifications listed on the cover sheet.)

Elektrische Eigenschaften (Electrical characteristics)	Bewertung (Assessment)	Bemerkung (Remark)
Netzrückwirkungen (System perturbations)		
<ul style="list-style-type: none"> Schnelle Spannungsänderung (Rapid voltage variation) 	Konform (Compliant)	Schlechtester Wert aller Schaltvorgänge $k_{imax} = 0,232 (\leq 1,2 \text{ für EZE mit Umrichtern})$ (Worst value of all switching operations $k_{imax} = 0,232 (\leq 1,2) \text{ for PGU with inverters})$
<ul style="list-style-type: none"> Flicker (Flicker) 	Konform (Compliant)	EZE mit einem Bemessungsstrom $<75 \text{ A}$ (PGU with rated current $<75 \text{ A}$): $P_{st} \leq 1$ $P_{lt} \leq 0,65$ Unter Berücksichtigung der Kundenanlagen mit mehreren Einheiten mit einem Bemessungsstrom $>75 \text{ A}$ (In consideration of customer installation with multiple units with rated current $>75 \text{ A}$): $P_{st} \leq 0,75$ $P_{lt} \leq 0,5$
<ul style="list-style-type: none"> Harmonische, Zwischenharmonische und höherer Frequenzen (Harmonics, interharmonics and higher frequencies) 	Konform (Compliant)	Bewertungskriterium (Assessment criterion): EZE mit einem Nennstrom pro Phase $\leq 16 \text{ A}$ (PGU with rated current $\leq 16 \text{ A per phase}$) Tabelle 1 (Table 1), EN IEC 61000-3-2 (für (for) SUN-5K-SG04LP3-EU, SUN-6K-SG04LP3-EU, SUN-8K-SG04LP3-EU, SUN-10K-SG04LP3-EU) EZE mit einem Nennstrom pro Phase > 16 und $\leq 75 \text{ A}$ PGU with rated current > 16 and $\leq 75 \text{ A per phase}$) Tabelle 3 (Table 3), EN IEC 61000-3-12 (für (for) SUN-12K-SG04LP3-EU) Unter Berücksichtigung der Kundenanlagen mit mehreren Einheiten mit einem Bemessungsstrom $>75 \text{ A}$ (In consideration of customer installation with multiple units with rated current $>75 \text{ A}$): VDE-AR-N 4100:2019-04 Anmerkung: muss auf Anlagenebene bewertet werden. (Note: need to be assessed on plant level.)

Elektrische Eigenschaften (Electrical characteristics)	Bewertung (Assessment)	Bemerkung (Remark)
<ul style="list-style-type: none"> Kommutierungseinbrüche (Commutation notches) 	Konform (Compliant)	$d_{kom} \leq 5\%$ Anmerkung: Pulsmodulierte Umrichter mit Gleichspannungs-Zwischenkreis erzeugen keine Kommutierungseinbrüche. (Note: Pulse-modulated converters with an intermediate DC voltage circuit do not generate any commutation notches)
<ul style="list-style-type: none"> Einspeisung von Gleichströmen (Feed-in of direct currents) 	Konform (Compliant)	$I_{dc} \leq \max(0,5\%I_r; 20 \text{ mA})$
Symmetrieverhaltens (Symmetrical behavior)	Konform (Compliant)	Scheinleistungsunsymmetrie (Apparent power asymmetry) $\leq \min(5\%S_{Emax}; 4,6 \text{ kVA})$
Verhalten der Erzeugungseinheit am Netz (Behaviour of the power generating unit on the grid)		
<ul style="list-style-type: none"> Quasistationärer Betrieb (Quasi-steady-state operation) 	Konform (Compliant)	Herstellererklärung (Manufacturer's declaration): Die geforderten Betriebsbereiche nach Tabelle 1 und Bild 12, VDE-AR-N 4105:2018-11 ist möglich. (The required operating range according to Table 1 and Figure 12, VDE-AR-N 4105:2018-11 is possible.)
<ul style="list-style-type: none"> Wirk- und Blindleistungsbereiches (Active and reactive power range) 	Konform (Compliant)	Anforderungen an den Generatorklemmen nach Bild 3 und Bild 6, VDE-AR-N 4105:2018-11 erfüllt (Requirements at the generator terminals according to Figure 3 and Figure 6, VDE-AR-N 4105:2018-11 are met.)
<ul style="list-style-type: none"> Wirkleistungsreduktion durch Sollwertvorgabe (Active power reduction by defined setpoint) 	Konform (Compliant)	Absolutwert von Abweichung von Sollwert (Absolute value of deviation from setpoint) $\leq 5\%PrE$. Die ermittelten Leistungsgradienten 0,33%PrE/s nicht unterschreiten und 0,66%PrE/s nicht überschreiten. (The determined power gradients should not fall below 0,33%PrE/s and not exceed 0,66%PrE/s.)

Elektrische Eigenschaften (Electrical characteristics)	Bewertung (Assessment)	Bemerkung (Remark)
<ul style="list-style-type: none"> Wirkleistungsregelung bei Über- und Unterfrequenz (Active power regulation in the event of over- and underfrequency) 	<p>Konform (Compliant)</p>	<p>Überfrequenz: Der Startwert zur frequenzabhängigen Wirkleistungsreduktion ist einstellbar zwischen 50,2 Hz und 50,5 Hz. Standardeinstellung: 50,2 Hz. Die Statik der frequenzabhängigen Wirkleistungseinspeisung ist einstellbar von 2% bis 12%. Standardeinstellung: 5%. Die anfängliche Zeitverzögerung TV der frequenzabhängigen Anpassung der Wirkleistungsabgabe ≤ 2 s. Die Anforderungen an An- und Einschwingzeit der Anpassung der Wirkleistungsabgabe wurden eingehalten.</p> <p>Unterfrequenz: Der Startwert zur frequenzabhängigen Wirkleistungserhöhung ist 49,8 Hz. Die Statik der frequenzabhängigen Wirkleistungseinspeisung ist 5% (PV Wechselrichter mit DC-gekoppelte Speicher, basiert auf PEmax). Die anfängliche Zeitverzögerung TV der frequenzabhängigen Anpassung der Wirkleistungsabgabe ≤ 2 s. Die Anforderungen an An- und Einschwingzeit der Anpassung der Wirkleistungsabgabe wurden eingehalten. Nachgewiesen durch [3].</p> <p>(Overfrequency: The starting value for frequency-dependent active power reduction can be set between 50.2 Hz and 50.5 Hz. Default setting: 50.2Hz. The drop of the frequency-dependent active power feed-in can be set from 2% to 12%. Default setting: 5%. The initial time delay TV of the frequency-dependent adjustment of the active power output ≤ 2 s. The requirements for rise and settling time of the adjustment of the active power output were met.</p>

Elektrische Eigenschaften (Electrical characteristics)	Bewertung (Assessment)	Bemerkung (Remark)
		<p>Underfrequency: The starting value for frequency-dependent active power increase is 49.8 Hz. The drop of the frequency-dependent active power feed-in is 5% (PV inverter with DC-coupled storage, based on P_Emax). The initial time delay TV of the frequency-dependent adjustment of the active power output ≤ 2 s. The requirements for rise and settling time of the adjustment of the active power output were met. Proven by [3].)</p>
<ul style="list-style-type: none"> Statische Spannungshaltung/Blindleistungsbereitstellung (Static voltage maintenance/reactive power provision) 	Konform (Compliant)	Nachgewiesen durch [3]. (Proven by [3].)
<ul style="list-style-type: none"> Verfahren zur Blindleistungsbereitstellung (Methods for reactive power supply) 		
<ul style="list-style-type: none"> Feste Blindleistungs- / Verschiebungsfaktor-Vorgabe (Fixed Q / cosφ setting) 	Konform (Compliant)	Nachgewiesen durch [3]. (Proven by [3].)
<ul style="list-style-type: none"> Verschiebungsfaktor-/Wirkleistungskennlinie cosφ(P) (displacement factor/active power characteristic curve cosφ(P)) 	Konform (Compliant)	Nachgewiesen durch [3]. (Proven by [3].)
<ul style="list-style-type: none"> Blindleistungs-Spannungskennlinie Q(U) (Reactive power voltage characteristic curve Q(U)) 	Konform (Compliant)	Nachgewiesen durch [3]. (Proven by [3].)
NA-Schutz (NS protection)	Konform (Compliant)	Nachgewiesen durch Komponentenzertifikat (Verified by component certificate): 22SHD1013-03
Zuschaltbedingungen und Synchronisierung (Connection conditions and synchronisation)	Konform (Compliant)	<ul style="list-style-type: none"> Die Zuschaltung erfolgte nur innerhalb des Spannungs- und Frequenzbereiches (Connection to the network only took place within the voltage and frequency range): <ul style="list-style-type: none"> 85%Un ≤ U ≤ 110%Un 47,5 Hz ≤ f ≤ 50,1 Hz nach (after) 60s. Einstellung (Setting): 70 s Gemessen (Measurement): 62,4~76,6 s. Der Wirkleistungsgradient nach Schutzauslösung (Active power gradient after protection tripping) ≤ 10%P_Emax /min. Gemessen (Measurement): 9,16%P_Emax/min.

Elektrische Eigenschaften (Electrical characteristics)	Bewertung (Assessment)	Bemerkung (Remark)
P _{AV,E} -Überwachung (P _{AV,E} - monitoring)	Konform (Compliant)	<p>Die PAV,E -Überwachung wird realisiert mit dem Hybrid Wechselrichter und dem Energiemessgerät (Modell: Eastron SDM630-Modbus V2. Kommunikation mit dem Wechselrichter über RS485. Bei Ausfall der Kommunikation oder Ausfall des Energiemessgeräts wird der Hybrid Wechselrichter innerhalb von 200 ms vom Netz getrennt).</p> <p>sowohl Soft-Limit (Leistungsregelung am Netzanschlusspunkt) als auch Hard-Limit (Abschaltung der EZE) sind implementiert und können separat aktiviert werden. Nachgewiesen durch [3].</p> <p>(The PAV,E - monitoring is implemented with the hybrid inverter and the energy meter (model: Eastron SDM630-Modbus V2. Communication with the inverter via RS485. In case of the communication failure or failure of the energy meter, the hybrid inverter is disconnected from the grid within 200 ms).</p> <p>Both soft limit (power control at the grid connection point) and hard limit (shutdown of the PGU) are implemented and can be activated separately. Proven by [3].)</p>
Dynamische Netzstützung (Dynamic grid support)	Konform (Compliant)	<ul style="list-style-type: none"> • Keine Trennung vom Netz während bzw. nach Fehlerende. (No disconnection from grid during or after fault clearance.) • Keine Wirk- bzw. Blindstromspeisung während des Netzfehlers (Eingeschränkte dynamische Netzstützung, Standardeinstellung). Das geforderte dynamische Verhalten für Scheinstrom wurde eingehalten. (No active or reactive current feed-in during the grid fault (restricted dynamic network stability, default setting). The required dynamic behaviour for apparent current was complied with.) • Das geforderte Verhalten für Wirk- und Blindleistung nach Fehlerende wurde eingehalten. (The required behaviour active and reactive power after fault clearance was complied with.)

A.7 – Auszug aus dem Prüfbericht [4] nach VDE-AR-N 4105 [1], Anhang E.5 (Extract of the test report [4] according to VDE-AR-N 4105 [1], Annex E.5)

Hersteller (Manufacturer):	NingBo Deye Inverter Technology Co., Ltd. No. 26 South YongJiang Road, Daqi, Beilun, NingBo, China	
Herstellerangaben (Manufacturer's specifications):	Anlagenart (System type):	Hybrid-Wechselrichter (PV Wechselrichter mit DC-gekoppelte Speicher) (Hybrid inverter (PV inverter with DC-coupled storage))
	Max. Wirkleistung (Max. active power, $P_{E_{max}}$):	Siehe Technische Daten unten (see Technical data below)
	Bemessungsspannung (Rated Voltage):	Siehe Technische Daten unten (see Technical data below)
Software-Version (Software version):	Ver C00D (Communication Board), Ver 1023 (Control Board)	
Prüfbericht Nr. (Test report no.):	220701547SHA-001	
Prüflabor (Testing Laboratory):	Intertek Testing Services Shanghai Building No.86, 1198 Qinzhou Road (North), Shanghai 200233, China.	
Messzeitraum (Period of measurement):	2022-06-20 to 2022-07-12	

Technische Daten (Technical data):

Typ Erzeugungseinheit (Power generating unit type)	SUN-6K-SG04LP3-EU	SUN-8K-SG04LP3-EU	SUN-10K-SG04LP3-EU	SUN-12K-SG04LP3-EU
P_n ¹⁾ [kW]	6,000	8,000	10,000	12,000
S_{max} ¹⁾ [kVA]	6,600	8,800	11,000	13,200
$P_{E_{max}}$ ²⁾ [kW]	5,999	8,065	10,058	12,063
$S_{E_{max}}$ ²⁾ [kVA]	6,627	8,838	11,011	13,258
Bemessungsspannung (Rated Voltage)	3~ + N + PE, 230 / 400 V, 50 Hz			
Bemessungsstrom (AC, bei $\cos\phi = 0,9$) (Rated current (AC) I_r (AC, bei $\cos\phi = 0,9$))	9,6	12,8	15,9	19,1
Anmerkung (Note): ¹⁾ Herstellerangabe (Manufacturer specification) ²⁾ Messtechnisch ermittelt (Determined by measurement)				

Schnelle Spannungsänderungen (Rapid voltage changes k_i):

SUN-12K-SG04LP3-EU	
Einschalten ohne Vorgabe (zum Primärenergieträger) (Connection without provisions (regarding the primary energy carrier))	$k_i = 0,232$
Ungünstigster Fall beim Umschalten der Generatorstufen (Most adverse case when switching between generator levels)	$k_i = 0,209$
Einschalten bei Nennbedingungen (des Primärenergieträgers) (Connection at nominal conditions (of the primary energy carrier))	$k_i = 0,228$
Ausschalten bei Bemessungsleistung (Disconnection at rated power)	$k_i = 0,209$
Schlechtester Wert aller Schaltvorgänge (Worst value of all switching operations)	$k_i = 0,232$

Anmerkung (Note):

Die Einheiten der Produktfamilie erfüllen die Anforderungen nach DIN EN 61000-3-3 (VDE 0838-3) und DIN EN 61000-3-11 (VDE 0838-11). Die oben angegebenen Messergebnisse unter Berücksichtigung Kundenanlagen mit mehreren Einheiten mit einem Bemessungsstrom >75A.

(The units in the product family comply with the requirements according to DIN EN 61000-3-3 (VDE 0838-3) and DIN EN 61000-3-11 (VDE 0838-11). Measurement results given above in consideration of customer installation with multiple units with rated current >75A.)

Die Schaltstromfaktoren des SUN-12K-SG04LP3-EU können auf andere Einheiten der Produktfamilie direkt übertragen werden.

(The switching current factors of the SUN-12K-SG04LP3-EU can be applied to other units in the product family directly.)

Flicker:

SUN-6K-SG04LP3-EU				
Netzimpedanzwinkel (Network impedance phase angle), ψ_k	30°	50°	70°	85°
Anlagenflickerbeiwert (Initial flicker factor), c_{ψ}	9,68	9,14	10,95	10,46
Kurzzeit-Flickerstärke (Short-term flicker strength), P_{st}	0,40	0,38	0,45	0,43
Langzeit-Flickerstärke (Long-term flicker strength), P_{lt}	0,34	0,33	0,36	0,39

SUN-12K-SG04LP3-EU				
Netzimpedanzwinkel (Network impedance phase angle), ψ_k	30°	50°	70°	85°
Anlagenflickerbeiwert (Initial flicker factor), c_{ψ}	12,83	12,56	9,58	8,56
Kurzzeit-Flickerstärke (Short-term flicker strength), P_{st}	0,53	0,52	0,39	0,35
Langzeit-Flickerstärke (Long-term flicker strength), P_{lt}	0,46	0,43	0,36	0,33

Anmerkung (Note):

Das für die Auswertung genutzte Verhältnis $S_{k,fc}/S_n$ (Ratio $S_{k,fc}/S_n$ in the fictitious grid used for analysis): 24.

Die Einheiten der Produktfamilie erfüllen die Anforderungen nach DIN EN 61000-3-3 (VDE 0838-3) und DIN EN 61000-3-11 (VDE 0838-11). Die oben angegebenen Messergebnisse unter Berücksichtigung Kundenanlagen mit mehreren Einheiten mit einem Bemessungsstrom >75A. (The units in the product family comply with the requirements according to DIN EN 61000-3-3 (VDE 0838-3) and DIN EN 61000-3-11 (VDE 0838-11). Measurement results given above in consideration of customer installation with multiple units with rated current >75A.)

Die Schaltstromfaktoren ($\psi_k = 30^\circ$ or 50°) des SUN-12K-SG04LP3-EU können auf den SUN-8K-SG04LP3-EU und den SUN-10K-SG04LP3-EU direkt übertragen werden. Die Schaltstromfaktoren ($\psi_k = 70^\circ$ or 85°) des SUN-6K-SG04LP3-EU können auf den SUN-8K-SG04LP3-EU und den SUN-10K-SG04LP3-EU direkt übertragen werden (The switching current factors ($\psi_k = 30^\circ$ or 50°) of the SUN-12K-SG04LP3-EU can be applied to the SUN-8K-SG04LP3-EU and the SUN-10K-SG04LP3-EU directly. The switching current factors ($\psi_k = 70^\circ$ or 85°) of the SUN-6K-SG04LP3-EU can be applied to the SUN-8K-SG04LP3-EU and the SUN-10K-SG04LP3-EU directly.)

SUN-6K-SG04LP3-EU
Ganzzahlige Oberschwingungsströme (Integer harmonic currents):

P _{bin} [%P _n]	0	10	20	30	40	50	60	70	80	90	100	Max.
Ordnung (Order)	I _h [%I _n]											
2	0,01	0,65	0,77	0,65	0,51	0,47	0,46	0,47	0,43	0,40	0,42	0,77
3	0,01	0,17	0,22	0,20	0,13	0,10	0,13	0,17	0,14	0,12	0,10	0,22
4	0,01	0,22	0,40	0,42	0,38	0,35	0,33	0,32	0,32	0,31	0,30	0,42
5	0,05	0,62	0,96	0,52	0,90	1,29	1,62	1,89	2,11	2,30	2,50	2,50
6	0,01	0,17	0,22	0,18	0,11	0,10	0,13	0,18	0,16	0,17	0,18	0,22
7	0,03	0,92	0,25	0,36	0,17	0,48	0,80	1,05	1,25	1,39	1,57	1,57
8	0,00	0,15	0,22	0,24	0,20	0,14	0,10	0,10	0,08	0,09	0,11	0,24
9	0,00	0,08	0,10	0,09	0,09	0,08	0,09	0,10	0,10	0,08	0,09	0,10
10	0,01	0,17	0,27	0,19	0,16	0,17	0,15	0,16	0,16	0,18	0,18	0,27
11	0,01	0,20	0,97	0,36	0,33	0,27	0,13	0,25	0,45	0,63	0,77	0,97
12	0,00	0,07	0,14	0,08	0,12	0,12	0,09	0,08	0,08	0,08	0,08	0,14
13	0,00	0,17	0,59	0,71	0,52	0,46	0,32	0,23	0,32	0,42	0,57	0,71
14	0,00	0,11	0,13	0,11	0,11	0,13	0,12	0,09	0,07	0,06	0,06	0,13
15	0,00	0,07	0,13	0,11	0,08	0,09	0,09	0,08	0,08	0,07	0,07	0,13
16	0,00	0,07	0,07	0,08	0,07	0,06	0,07	0,07	0,06	0,05	0,05	0,08
17	0,00	0,19	0,18	0,48	0,48	0,39	0,37	0,30	0,19	0,16	0,24	0,48
18	0,00	0,06	0,11	0,07	0,06	0,06	0,09	0,09	0,07	0,05	0,04	0,11
19	0,01	0,17	0,21	0,20	0,34	0,36	0,37	0,31	0,20	0,13	0,13	0,37
20	0,00	0,05	0,07	0,07	0,04	0,04	0,06	0,07	0,06	0,06	0,05	0,07
21	0,00	0,03	0,05	0,06	0,05	0,05	0,04	0,04	0,04	0,04	0,04	0,06
22	0,00	0,05	0,07	0,06	0,05	0,05	0,05	0,06	0,05	0,04	0,03	0,07
23	0,01	0,19	0,25	0,21	0,09	0,21	0,26	0,26	0,21	0,17	0,11	0,26
24	0,00	0,03	0,05	0,06	0,04	0,05	0,03	0,06	0,06	0,06	0,04	0,06
25	0,01	0,12	0,19	0,23	0,13	0,13	0,20	0,22	0,17	0,12	0,09	0,23
26	0,00	0,04	0,06	0,04	0,05	0,04	0,03	0,05	0,05	0,05	0,04	0,06
27	0,00	0,02	0,04	0,04	0,03	0,03	0,03	0,03	0,03	0,03	0,03	0,04
28	0,00	0,03	0,04	0,04	0,04	0,03	0,03	0,03	0,03	0,03	0,03	0,04
29	0,00	0,09	0,13	0,18	0,16	0,07	0,09	0,14	0,14	0,12	0,10	0,18
30	0,00	0,02	0,04	0,04	0,03	0,02	0,03	0,03	0,02	0,03	0,03	0,04
31	0,00	0,08	0,07	0,08	0,12	0,10	0,04	0,08	0,11	0,11	0,09	0,12
32	0,00	0,02	0,03	0,02	0,02	0,03	0,02	0,02	0,02	0,02	0,02	0,03
33	0,00	0,01	0,02	0,02	0,02	0,02	0,02	0,02	0,02	0,02	0,02	0,02
34	0,00	0,02	0,03	0,02	0,02	0,03	0,02	0,02	0,02	0,02	0,02	0,03
35	0,00	0,06	0,04	0,04	0,06	0,08	0,05	0,04	0,07	0,07	0,07	0,08
36	0,00	0,01	0,02	0,02	0,02	0,02	0,01	0,02	0,02	0,01	0,01	0,02
37	0,00	0,03	0,05	0,06	0,03	0,06	0,05	0,02	0,05	0,05	0,05	0,06
38	0,00	0,01	0,02	0,01	0,01	0,01	0,01	0,02	0,01	0,01	0,01	0,02
39	0,00	0,01	0,02	0,01	0,01	0,01	0,01	0,01	0,01	0,01	0,01	0,02
40	0,00	0,01	0,02	0,01	0,01	0,01	0,01	0,01	0,01	0,01	0,01	0,02
THC [%I _n]	0,07	1,44	1,88	1,51	1,48	1,74	2,06	2,37	2,63	2,88	3,19	3,19

Zwischenharmonische Oberschwingungsströme (Interharmonic currents):

P _{bin} [%P _n]	0	10	20	30	40	50	60	70	80	90	100	Max.
f [Hz]	I _h [%I _n]											
75	0,21	0,27	0,30	0,48	0,42	0,41	0,58	0,69	0,76	0,93	0,96	0,96
125	0,17	0,08	0,08	0,09	0,09	0,10	0,13	0,13	0,14	0,16	0,16	0,17
175	0,12	0,07	0,07	0,07	0,07	0,08	0,11	0,09	0,10	0,11	0,12	0,12
225	0,12	0,08	0,08	0,10	0,10	0,11	0,15	0,14	0,15	0,16	0,16	0,16
275	0,11	0,07	0,07	0,08	0,08	0,08	0,12	0,11	0,11	0,11	0,11	0,12
325	0,11	0,07	0,07	0,08	0,08	0,09	0,13	0,12	0,13	0,13	0,13	0,13
375	0,10	0,07	0,06	0,08	0,07	0,07	0,12	0,10	0,11	0,11	0,10	0,12
425	0,10	0,06	0,05	0,06	0,05	0,05	0,09	0,05	0,05	0,05	0,05	0,10
475	0,10	0,05	0,05	0,06	0,05	0,05	0,09	0,05	0,05	0,05	0,05	0,10
525	0,09	0,06	0,05	0,07	0,06	0,05	0,09	0,08	0,09	0,10	0,10	0,10
575	0,09	0,06	0,05	0,07	0,06	0,05	0,08	0,08	0,09	0,09	0,09	0,09
625	0,09	0,05	0,05	0,07	0,07	0,05	0,07	0,08	0,09	0,09	0,09	0,09
675	0,09	0,05	0,05	0,06	0,06	0,05	0,07	0,07	0,07	0,08	0,08	0,09
725	0,09	0,04	0,04	0,05	0,05	0,04	0,07	0,05	0,04	0,04	0,04	0,09
775	0,09	0,04	0,04	0,05	0,04	0,04	0,06	0,05	0,04	0,04	0,04	0,09
825	0,08	0,04	0,05	0,05	0,05	0,05	0,06	0,05	0,05	0,06	0,07	0,08
875	0,06	0,04	0,04	0,04	0,05	0,05	0,06	0,05	0,05	0,06	0,06	0,06
925	0,05	0,04	0,04	0,04	0,04	0,05	0,07	0,04	0,04	0,05	0,06	0,07
975	0,05	0,04	0,04	0,04	0,04	0,05	0,07	0,04	0,04	0,05	0,05	0,07
1025	0,04	0,06	0,06	0,06	0,08	0,09	0,11	0,12	0,12	0,13	0,12	0,13
1075	0,04	0,03	0,03	0,03	0,03	0,03	0,07	0,04	0,03	0,03	0,03	0,07
1125	0,04	0,03	0,03	0,03	0,03	0,04	0,07	0,04	0,03	0,03	0,04	0,07
1175	0,03	0,03	0,03	0,03	0,03	0,04	0,07	0,04	0,03	0,03	0,04	0,07
1225	0,03	0,03	0,03	0,03	0,03	0,03	0,06	0,04	0,03	0,03	0,03	0,06
1275	0,03	0,03	0,03	0,03	0,03	0,03	0,06	0,04	0,03	0,03	0,03	0,06
1325	0,03	0,03	0,03	0,03	0,03	0,03	0,05	0,03	0,03	0,03	0,03	0,05
1375	0,03	0,03	0,02	0,03	0,03	0,02	0,05	0,03	0,02	0,02	0,02	0,05
1425	0,03	0,02	0,03	0,03	0,03	0,03	0,05	0,04	0,03	0,03	0,02	0,05
1475	0,03	0,02	0,03	0,03	0,03	0,03	0,05	0,05	0,03	0,02	0,02	0,05
1525	0,03	0,02	0,03	0,03	0,03	0,03	0,05	0,05	0,03	0,03	0,02	0,05
1575	0,02	0,02	0,03	0,03	0,03	0,03	0,06	0,04	0,03	0,03	0,02	0,06
1625	0,02	0,02	0,02	0,02	0,02	0,02	0,07	0,03	0,02	0,02	0,02	0,07
1675	0,02	0,02	0,02	0,02	0,02	0,02	0,07	0,03	0,02	0,02	0,02	0,07
1725	0,02	0,02	0,02	0,02	0,02	0,03	0,07	0,03	0,03	0,03	0,03	0,07
1775	0,02	0,02	0,02	0,02	0,03	0,03	0,06	0,03	0,03	0,03	0,03	0,06
1825	0,02	0,02	0,02	0,03	0,03	0,03	0,06	0,03	0,03	0,03	0,03	0,06
1875	0,02	0,02	0,02	0,02	0,03	0,02	0,05	0,03	0,03	0,03	0,03	0,05
1925	0,02	0,02	0,02	0,02	0,02	0,02	0,05	0,03	0,02	0,02	0,02	0,05
1975	0,02	0,02	0,02	0,02	0,02	0,02	0,05	0,03	0,02	0,02	0,02	0,05

Oberschwingungsströme höherer Frequenzen (Higher Frequency components of harmonics):

P _{bin} [%P _n]	0	10	20	30	40	50	60	70	80	90	100	Max.
f [kHz]	I _h [%I _n]											
2,1	0,10	0,10	0,15	0,09	0,12	0,11	0,13	0,20	0,13	0,12	0,12	0,20
2,3	0,07	0,09	0,08	0,10	0,10	0,11	0,13	0,20	0,12	0,12	0,12	0,20
2,5	0,09	0,09	0,10	0,11	0,09	0,11	0,11	0,17	0,12	0,11	0,10	0,17
2,7	0,12	0,11	0,14	0,11	0,12	0,12	0,14	0,18	0,15	0,14	0,13	0,18
2,9	0,10	0,12	0,09	0,10	0,11	0,10	0,13	0,21	0,12	0,12	0,12	0,21
3,1	0,07	0,08	0,09	0,11	0,09	0,09	0,11	0,15	0,11	0,11	0,09	0,15
3,3	0,05	0,11	0,10	0,09	0,09	0,11	0,13	0,15	0,12	0,13	0,14	0,15
3,5	0,02	0,09	0,06	0,07	0,08	0,09	0,15	0,17	0,11	0,13	0,13	0,17
3,7	0,01	0,07	0,06	0,07	0,07	0,09	0,10	0,14	0,10	0,10	0,09	0,14
3,9	0,01	0,09	0,06	0,09	0,09	0,09	0,12	0,15	0,11	0,12	0,12	0,15
4,1	0,01	0,09	0,06	0,08	0,08	0,07	0,10	0,14	0,09	0,09	0,11	0,14
4,3	0,01	0,06	0,05	0,05	0,05	0,04	0,06	0,11	0,05	0,06	0,06	0,11
4,5	0,00	0,06	0,05	0,05	0,05	0,04	0,05	0,11	0,05	0,05	0,06	0,11
4,7	0,00	0,06	0,05	0,05	0,05	0,04	0,05	0,11	0,04	0,04	0,05	0,11
4,9	0,00	0,06	0,06	0,06	0,06	0,05	0,05	0,11	0,05	0,05	0,05	0,11
5,1	0,00	0,06	0,07	0,06	0,06	0,06	0,05	0,11	0,05	0,05	0,05	0,11
5,3	0,00	0,06	0,07	0,06	0,05	0,06	0,05	0,11	0,05	0,05	0,05	0,11
5,5	0,00	0,07	0,07	0,08	0,06	0,06	0,06	0,12	0,06	0,06	0,05	0,12
5,7	0,01	0,07	0,07	0,07	0,07	0,06	0,06	0,12	0,06	0,06	0,06	0,12
5,9	0,01	0,06	0,07	0,06	0,07	0,06	0,07	0,13	0,06	0,06	0,06	0,13
6,1	0,01	0,07	0,07	0,07	0,07	0,07	0,07	0,13	0,07	0,07	0,06	0,13
6,3	0,01	0,07	0,07	0,07	0,07	0,07	0,08	0,13	0,07	0,07	0,07	0,13
6,5	0,01	0,06	0,07	0,07	0,07	0,07	0,08	0,13	0,07	0,08	0,07	0,13
6,7	0,01	0,06	0,06	0,06	0,07	0,06	0,08	0,12	0,07	0,08	0,07	0,12
6,9	0,01	0,05	0,05	0,06	0,06	0,06	0,07	0,12	0,07	0,07	0,07	0,12
7,1	0,02	0,05	0,05	0,05	0,05	0,05	0,06	0,12	0,06	0,06	0,06	0,12
7,3	0,02	0,04	0,04	0,04	0,04	0,04	0,05	0,12	0,05	0,05	0,05	0,12
7,5	0,01	0,04	0,03	0,04	0,04	0,04	0,04	0,11	0,04	0,04	0,04	0,11
7,7	0,01	0,04	0,03	0,03	0,03	0,03	0,04	0,11	0,05	0,04	0,04	0,11
7,9	0,01	0,07	0,07	0,07	0,07	0,07	0,08	0,13	0,10	0,09	0,07	0,13
8,1	0,01	0,03	0,03	0,03	0,03	0,03	0,03	0,11	0,06	0,05	0,03	0,11
8,3	0,00	0,03	0,03	0,03	0,03	0,03	0,03	0,10	0,03	0,03	0,03	0,10
8,5	0,00	0,03	0,03	0,03	0,03	0,03	0,03	0,10	0,03	0,03	0,03	0,10
8,7	0,00	0,03	0,03	0,03	0,03	0,03	0,03	0,10	0,03	0,03	0,03	0,10
8,9	0,00	0,03	0,03	0,03	0,03	0,03	0,03	0,11	0,03	0,03	0,03	0,11

Anmerkung (Note):

Der Bezugsstrom I_n beträgt (The reference current I_n is) 8,7 A.

Die angegebenen Harmonischenwerte sind Maximalwerte über alle 3 Phasen (The stated harmonics are maximum values of all 3 phases).

Die Einheit erfüllt die Anforderungen nach DIN EN 61000-3-2 (VDE 0838-2). Die oben angegebenen Messergebnisse unter Berücksichtigung Kundenanlagen mit mehreren Einheiten mit einem Bemessungsstrom >75A. (The unit complies with the requirements according to DIN EN 61000-3-2 (VDE 0838-2). Measurement results given above in consideration of customer installation with multiple units with rated current >75A.)

SUN-8K-SG04LP3-EU
Ganzzahlige Oberschwingungsströme (Integer harmonic currents):

P _{bin} [%P _n]	0	10	20	30	40	50	60	70	80	90	100	Max.
Ordnung (Order)	I _h [%I _n]											
2	0,01	0,74	0,62	0,68	0,39	0,38	0,41	0,42	0,31	0,22	0,23	0,74
3	0,01	0,15	0,13	0,27	0,14	0,17	0,19	0,20	0,19	0,15	0,15	0,27
4	0,00	0,25	0,34	0,35	0,27	0,24	0,22	0,23	0,23	0,23	0,24	0,35
5	0,06	0,67	0,98	0,51	0,81	1,21	1,55	1,83	2,06	2,25	2,43	2,43
6	0,00	0,24	0,24	0,25	0,18	0,19	0,21	0,25	0,25	0,28	0,29	0,29
7	0,04	0,82	0,35	0,51	0,23	0,43	0,69	0,91	1,08	1,30	1,45	1,45
8	0,00	0,25	0,26	0,28	0,28	0,19	0,15	0,18	0,19	0,20	0,21	0,28
9	0,00	0,06	0,08	0,11	0,09	0,09	0,09	0,10	0,12	0,09	0,08	0,12
10	0,01	0,21	0,38	0,26	0,30	0,26	0,20	0,20	0,22	0,25	0,28	0,38
11	0,01	0,20	0,92	0,32	0,26	0,24	0,13	0,22	0,43	0,58	0,72	0,92
12	0,00	0,08	0,18	0,11	0,15	0,14	0,10	0,09	0,10	0,10	0,10	0,18
13	0,00	0,20	0,61	0,74	0,52	0,38	0,23	0,19	0,27	0,45	0,57	0,74
14	0,00	0,10	0,17	0,14	0,12	0,18	0,16	0,11	0,08	0,06	0,07	0,18
15	0,00	0,05	0,08	0,11	0,10	0,10	0,12	0,12	0,10	0,10	0,09	0,12
16	0,00	0,06	0,08	0,13	0,08	0,10	0,14	0,12	0,10	0,09	0,08	0,14
17	0,01	0,18	0,13	0,47	0,45	0,34	0,29	0,25	0,16	0,14	0,21	0,47
18	0,00	0,08	0,12	0,07	0,07	0,07	0,10	0,09	0,07	0,06	0,05	0,12
19	0,01	0,17	0,25	0,20	0,40	0,43	0,38	0,29	0,18	0,13	0,15	0,43
20	0,00	0,05	0,07	0,07	0,08	0,08	0,08	0,09	0,08	0,08	0,07	0,09
21	0,00	0,04	0,06	0,08	0,06	0,06	0,06	0,06	0,06	0,05	0,05	0,08
22	0,00	0,06	0,07	0,11	0,05	0,08	0,07	0,10	0,10	0,08	0,05	0,11
23	0,01	0,19	0,24	0,19	0,10	0,21	0,24	0,23	0,19	0,13	0,08	0,24
24	0,00	0,04	0,05	0,09	0,05	0,06	0,05	0,06	0,06	0,06	0,05	0,09
25	0,01	0,12	0,18	0,21	0,12	0,13	0,21	0,21	0,15	0,11	0,08	0,21
26	0,00	0,04	0,05	0,06	0,08	0,05	0,06	0,06	0,08	0,08	0,06	0,08
27	0,00	0,03	0,04	0,05	0,04	0,05	0,05	0,04	0,04	0,04	0,05	0,05
28	0,00	0,04	0,04	0,06	0,07	0,05	0,06	0,04	0,05	0,06	0,05	0,07
29	0,00	0,08	0,13	0,18	0,15	0,08	0,09	0,13	0,12	0,10	0,07	0,18
30	0,00	0,03	0,04	0,05	0,04	0,04	0,04	0,03	0,03	0,04	0,04	0,05
31	0,00	0,08	0,06	0,08	0,12	0,10	0,05	0,09	0,09	0,10	0,08	0,12
32	0,00	0,02	0,03	0,04	0,03	0,05	0,04	0,03	0,03	0,04	0,04	0,05
33	0,00	0,02	0,03	0,03	0,03	0,03	0,03	0,03	0,02	0,02	0,03	0,03
34	0,00	0,02	0,03	0,03	0,03	0,05	0,03	0,03	0,03	0,03	0,03	0,05
35	0,00	0,06	0,05	0,04	0,06	0,08	0,05	0,04	0,07	0,07	0,06	0,08
36	0,00	0,01	0,02	0,03	0,03	0,03	0,02	0,02	0,02	0,02	0,02	0,03
37	0,00	0,03	0,06	0,05	0,03	0,06	0,05	0,03	0,05	0,06	0,05	0,06
38	0,00	0,02	0,02	0,02	0,02	0,02	0,02	0,02	0,02	0,02	0,02	0,02
39	0,00	0,01	0,02	0,02	0,02	0,02	0,02	0,02	0,02	0,02	0,02	0,02
40	0,00	0,01	0,01	0,02	0,01	0,02	0,02	0,02	0,02	0,02	0,02	0,02
THC [%I _n]	0,08	1,48	1,85	1,60	1,42	1,65	1,94	2,25	2,50	2,79	3,06	3,06

Zwischenharmonische Oberschwingungsströme (Interharmonic currents):

P _{bin} [%P _n]	0	10	20	30	40	50	60	70	80	90	100	Max.
f [Hz]	I _h [%I _n]											
75	0,21	0,26	0,30	0,47	0,41	0,40	0,57	0,68	0,76	0,93	0,97	0,97
125	0,17	0,09	0,08	0,09	0,09	0,10	0,14	0,13	0,14	0,16	0,17	0,17
175	0,14	0,08	0,07	0,07	0,07	0,08	0,11	0,09	0,10	0,11	0,12	0,14
225	0,15	0,08	0,07	0,09	0,10	0,11	0,15	0,13	0,13	0,13	0,13	0,15
275	0,14	0,07	0,07	0,09	0,08	0,10	0,13	0,12	0,12	0,13	0,13	0,14
325	0,14	0,08	0,07	0,08	0,07	0,08	0,11	0,11	0,11	0,11	0,11	0,14
375	0,13	0,08	0,06	0,08	0,07	0,09	0,12	0,12	0,12	0,13	0,13	0,13
425	0,12	0,06	0,05	0,06	0,06	0,06	0,07	0,06	0,06	0,07	0,07	0,12
475	0,11	0,06	0,05	0,06	0,05	0,06	0,07	0,06	0,06	0,06	0,06	0,11
525	0,11	0,07	0,05	0,07	0,06	0,06	0,08	0,09	0,09	0,10	0,10	0,11
575	0,10	0,06	0,05	0,07	0,06	0,05	0,07	0,08	0,09	0,10	0,10	0,10
625	0,10	0,05	0,05	0,07	0,07	0,06	0,07	0,08	0,09	0,10	0,10	0,10
675	0,10	0,05	0,05	0,06	0,06	0,05	0,06	0,07	0,08	0,09	0,09	0,10
725	0,09	0,05	0,05	0,05	0,05	0,05	0,06	0,05	0,05	0,05	0,05	0,09
775	0,08	0,05	0,05	0,05	0,05	0,05	0,05	0,05	0,04	0,05	0,05	0,08
825	0,08	0,05	0,05	0,05	0,05	0,05	0,05	0,05	0,06	0,07	0,08	0,08
875	0,07	0,04	0,04	0,05	0,05	0,05	0,05	0,05	0,05	0,06	0,07	0,07
925	0,06	0,04	0,04	0,05	0,04	0,05	0,05	0,04	0,05	0,05	0,06	0,06
975	0,05	0,04	0,04	0,04	0,04	0,05	0,05	0,04	0,05	0,06	0,06	0,06
1025	0,05	0,03	0,04	0,04	0,04	0,05	0,06	0,05	0,05	0,05	0,05	0,06
1075	0,04	0,03	0,03	0,04	0,03	0,04	0,05	0,04	0,04	0,04	0,04	0,05
1125	0,04	0,03	0,04	0,04	0,03	0,04	0,06	0,04	0,03	0,04	0,04	0,06
1175	0,04	0,03	0,03	0,03	0,03	0,04	0,05	0,04	0,04	0,04	0,05	0,05
1225	0,04	0,03	0,03	0,03	0,04	0,04	0,05	0,04	0,03	0,04	0,04	0,05
1275	0,03	0,03	0,03	0,03	0,04	0,03	0,05	0,04	0,03	0,04	0,04	0,05
1325	0,03	0,03	0,03	0,03	0,03	0,03	0,04	0,04	0,04	0,04	0,04	0,04
1375	0,03	0,03	0,03	0,03	0,03	0,03	0,04	0,04	0,03	0,03	0,03	0,04
1425	0,03	0,03	0,03	0,03	0,03	0,03	0,04	0,04	0,03	0,03	0,04	0,04
1475	0,03	0,03	0,03	0,03	0,03	0,03	0,04	0,04	0,03	0,03	0,03	0,04
1525	0,03	0,03	0,03	0,03	0,03	0,04	0,04	0,04	0,03	0,03	0,03	0,04
1575	0,02	0,03	0,03	0,03	0,03	0,04	0,04	0,04	0,04	0,03	0,03	0,04
1625	0,02	0,03	0,03	0,03	0,03	0,03	0,04	0,03	0,03	0,03	0,03	0,04
1675	0,02	0,03	0,03	0,03	0,03	0,03	0,04	0,03	0,03	0,03	0,03	0,04
1725	0,02	0,03	0,03	0,03	0,03	0,03	0,04	0,03	0,04	0,04	0,04	0,04
1775	0,02	0,03	0,03	0,03	0,03	0,03	0,04	0,03	0,03	0,04	0,04	0,04
1825	0,02	0,03	0,03	0,03	0,03	0,03	0,04	0,03	0,04	0,04	0,04	0,04
1875	0,02	0,03	0,03	0,03	0,03	0,03	0,04	0,03	0,04	0,04	0,04	0,04
1925	0,02	0,03	0,03	0,03	0,03	0,03	0,04	0,03	0,03	0,03	0,03	0,04
1975	0,02	0,03	0,03	0,03	0,03	0,03	0,04	0,03	0,03	0,03	0,03	0,04

Oberschwingungsströme höherer Frequenzen (Higher Frequency components of harmonics):

P _{bin} [%P _n]	0	10	20	30	40	50	60	70	80	90	100	Max.
f [kHz]	I _h [%I _n]											
2,1	0,09	0,11	0,15	0,08	0,12	0,10	0,13	0,15	0,13	0,12	0,12	0,15
2,3	0,06	0,08	0,07	0,09	0,08	0,10	0,12	0,13	0,12	0,12	0,11	0,13
2,5	0,08	0,09	0,09	0,11	0,09	0,11	0,12	0,14	0,11	0,11	0,11	0,14
2,7	0,11	0,09	0,12	0,10	0,11	0,11	0,14	0,13	0,14	0,12	0,12	0,14
2,9	0,10	0,08	0,08	0,09	0,09	0,09	0,12	0,11	0,11	0,11	0,10	0,12
3,1	0,07	0,09	0,08	0,10	0,10	0,09	0,12	0,10	0,11	0,10	0,09	0,12
3,3	0,05	0,09	0,09	0,08	0,08	0,10	0,12	0,10	0,10	0,11	0,11	0,12
3,5	0,02	0,08	0,06	0,06	0,07	0,07	0,10	0,09	0,08	0,09	0,09	0,10
3,7	0,01	0,08	0,05	0,05	0,06	0,06	0,10	0,09	0,08	0,09	0,07	0,10
3,9	0,01	0,09	0,07	0,07	0,07	0,07	0,12	0,10	0,10	0,10	0,11	0,12
4,1	0,01	0,08	0,06	0,06	0,06	0,06	0,09	0,09	0,08	0,09	0,09	0,09
4,3	0,01	0,06	0,04	0,04	0,04	0,04	0,06	0,06	0,05	0,06	0,07	0,07
4,5	0,00	0,06	0,05	0,05	0,04	0,04	0,05	0,06	0,04	0,05	0,06	0,06
4,7	0,00	0,06	0,05	0,05	0,05	0,05	0,04	0,06	0,04	0,04	0,04	0,06
4,9	0,00	0,06	0,06	0,06	0,06	0,05	0,05	0,07	0,05	0,05	0,05	0,07
5,1	0,00	0,06	0,05	0,06	0,05	0,06	0,06	0,07	0,05	0,05	0,05	0,07
5,3	0,00	0,06	0,06	0,06	0,05	0,05	0,05	0,07	0,05	0,05	0,05	0,07
5,5	0,00	0,06	0,06	0,07	0,06	0,05	0,06	0,08	0,06	0,06	0,05	0,08
5,7	0,00	0,07	0,06	0,06	0,06	0,06	0,06	0,10	0,06	0,05	0,06	0,10
5,9	0,01	0,06	0,06	0,06	0,07	0,06	0,07	0,10	0,06	0,06	0,06	0,10
6,1	0,01	0,06	0,06	0,07	0,06	0,06	0,07	0,12	0,07	0,07	0,06	0,12
6,3	0,00	0,06	0,06	0,07	0,06	0,06	0,08	0,11	0,07	0,07	0,07	0,11
6,5	0,01	0,06	0,07	0,07	0,06	0,06	0,08	0,10	0,07	0,07	0,07	0,10
6,7	0,01	0,05	0,06	0,06	0,06	0,06	0,08	0,10	0,07	0,07	0,07	0,10
6,9	0,01	0,04	0,05	0,05	0,05	0,05	0,07	0,10	0,06	0,06	0,07	0,10
7,1	0,02	0,04	0,04	0,04	0,04	0,04	0,06	0,10	0,05	0,05	0,05	0,10
7,3	0,01	0,04	0,04	0,04	0,04	0,04	0,05	0,11	0,04	0,04	0,05	0,11
7,5	0,01	0,03	0,03	0,03	0,03	0,03	0,04	0,10	0,03	0,04	0,04	0,10
7,7	0,01	0,03	0,03	0,03	0,03	0,03	0,03	0,10	0,03	0,03	0,03	0,10
7,9	0,01	0,04	0,04	0,04	0,04	0,04	0,05	0,10	0,05	0,05	0,04	0,10
8,1	0,01	0,03	0,02	0,03	0,03	0,03	0,03	0,09	0,05	0,04	0,03	0,09
8,3	0,00	0,03	0,02	0,02	0,02	0,02	0,03	0,07	0,03	0,03	0,03	0,07
8,5	0,00	0,03	0,02	0,02	0,02	0,02	0,03	0,07	0,03	0,03	0,02	0,07
8,7	0,00	0,03	0,02	0,02	0,02	0,02	0,03	0,08	0,03	0,03	0,02	0,08
8,9	0,00	0,02	0,02	0,02	0,02	0,02	0,02	0,08	0,02	0,02	0,02	0,08

Anmerkung (Note):

Der Bezugsstrom I_n beträgt (The reference current I_n is) 11,6 A.

Die angegebenen Harmonischenwerte sind Maximalwerte über alle 3 Phasen (The stated harmonics are maximum values of all 3 phases).

Die Einheit erfüllt die Anforderungen nach DIN EN 61000-3-2 (VDE 0838-2). Die oben angegebenen Messergebnisse unter Berücksichtigung Kundenanlagen mit mehreren Einheiten mit einem Bemessungsstrom >75A. (The unit complies with the requirements according to DIN EN 61000-3-2 (VDE 0838-2). Measurement results given above in consideration of customer installation with multiple units with rated current >75A.)

SUN-10K-SG04LP3-EU
Ganzzahlige Oberschwingungsströme (Integer harmonic currents):

P_{bin} [% P_n]	0	10	20	30	40	50	60	70	80	90	100	Max.
Ordnung (Order)	I_h [% I_n]											
2	0,00	0,68	0,62	0,57	0,51	0,42	0,31	0,27	0,37	0,36	0,42	0,68
3	0,01	0,10	0,20	0,21	0,17	0,14	0,14	0,17	0,19	0,16	0,12	0,21
4	0,01	0,16	0,28	0,28	0,30	0,31	0,27	0,25	0,26	0,24	0,23	0,31
5	0,06	0,66	1,01	0,55	0,83	1,21	1,54	1,80	2,03	2,20	2,39	2,39
6	0,00	0,12	0,18	0,15	0,14	0,13	0,14	0,15	0,15	0,15	0,13	0,18
7	0,03	0,85	0,36	0,53	0,20	0,38	0,69	0,96	1,21	1,35	1,53	1,53
8	0,00	0,19	0,30	0,25	0,25	0,21	0,18	0,17	0,18	0,20	0,21	0,30
9	0,00	0,08	0,08	0,12	0,10	0,08	0,09	0,09	0,09	0,12	0,09	0,12
10	0,01	0,25	0,33	0,34	0,35	0,29	0,21	0,19	0,19	0,23	0,25	0,35
11	0,01	0,21	0,96	0,37	0,27	0,21	0,11	0,23	0,42	0,60	0,72	0,96
12	0,00	0,05	0,11	0,11	0,09	0,08	0,08	0,07	0,08	0,08	0,07	0,11
13	0,00	0,17	0,57	0,71	0,43	0,38	0,27	0,17	0,28	0,40	0,52	0,71
14	0,00	0,12	0,13	0,13	0,09	0,12	0,12	0,09	0,07	0,07	0,08	0,13
15	0,00	0,06	0,13	0,11	0,09	0,08	0,10	0,11	0,12	0,10	0,09	0,13
16	0,00	0,05	0,09	0,09	0,07	0,10	0,13	0,12	0,10	0,09	0,07	0,13
17	0,01	0,17	0,20	0,50	0,49	0,39	0,34	0,25	0,16	0,13	0,22	0,50
18	0,00	0,05	0,08	0,07	0,06	0,06	0,06	0,05	0,05	0,06	0,05	0,08
19	0,01	0,18	0,20	0,20	0,42	0,39	0,34	0,26	0,17	0,10	0,12	0,42
20	0,00	0,05	0,08	0,07	0,08	0,08	0,07	0,07	0,08	0,06	0,05	0,08
21	0,00	0,03	0,06	0,06	0,05	0,05	0,05	0,06	0,05	0,05	0,05	0,06
22	0,00	0,04	0,06	0,09	0,05	0,05	0,06	0,10	0,11	0,09	0,06	0,11
23	0,01	0,19	0,25	0,22	0,09	0,21	0,27	0,26	0,22	0,16	0,10	0,27
24	0,00	0,03	0,05	0,05	0,04	0,04	0,04	0,04	0,04	0,04	0,04	0,05
25	0,01	0,11	0,20	0,20	0,14	0,14	0,22	0,21	0,16	0,12	0,09	0,22
26	0,00	0,04	0,05	0,05	0,06	0,04	0,05	0,05	0,07	0,06	0,05	0,07
27	0,00	0,02	0,04	0,04	0,04	0,05	0,04	0,03	0,04	0,04	0,04	0,05
28	0,00	0,03	0,04	0,04	0,05	0,05	0,05	0,04	0,05	0,06	0,05	0,06
29	0,00	0,08	0,14	0,19	0,18	0,09	0,09	0,14	0,14	0,12	0,08	0,19
30	0,00	0,02	0,04	0,04	0,03	0,04	0,03	0,03	0,03	0,03	0,03	0,04
31	0,00	0,08	0,05	0,09	0,12	0,10	0,04	0,08	0,11	0,10	0,09	0,12
32	0,00	0,02	0,03	0,04	0,03	0,04	0,03	0,03	0,03	0,03	0,03	0,04
33	0,00	0,01	0,03	0,03	0,03	0,02	0,02	0,03	0,03	0,03	0,02	0,03
34	0,00	0,02	0,03	0,03	0,03	0,03	0,03	0,03	0,02	0,03	0,03	0,03
35	0,00	0,06	0,05	0,05	0,06	0,09	0,05	0,04	0,08	0,08	0,07	0,09
36	0,00	0,01	0,02	0,02	0,02	0,02	0,02	0,02	0,02	0,02	0,02	0,02
37	0,00	0,03	0,05	0,06	0,04	0,06	0,05	0,03	0,05	0,05	0,05	0,06
38	0,00	0,01	0,02	0,02	0,02	0,02	0,02	0,02	0,02	0,02	0,02	0,02
39	0,00	0,01	0,02	0,02	0,02	0,02	0,01	0,01	0,02	0,02	0,01	0,02
40	0,00	0,01	0,02	0,02	0,02	0,02	0,01	0,01	0,02	0,02	0,01	0,02
THC [% I_n]	0,07	1,42	1,85	1,55	1,46	1,64	1,92	2,20	2,53	2,77	3,06	3,06

Zwischenharmonische Oberschwingungsströme (Interharmonic currents):

P _{bin} [%P _n]	0	10	20	30	40	50	60	70	80	90	100	Max.
f [Hz]	I _h [%I _n]											
75	0,22	0,27	0,30	0,47	0,41	0,40	0,58	0,68	0,75	0,92	0,97	0,97
125	0,17	0,09	0,09	0,10	0,10	0,10	0,16	0,12	0,13	0,15	0,16	0,17
175	0,13	0,08	0,08	0,08	0,07	0,07	0,13	0,09	0,09	0,10	0,11	0,13
225	0,13	0,09	0,08	0,09	0,09	0,10	0,15	0,12	0,12	0,13	0,13	0,15
275	0,12	0,08	0,07	0,09	0,09	0,11	0,16	0,14	0,14	0,14	0,14	0,16
325	0,12	0,08	0,07	0,08	0,08	0,09	0,15	0,13	0,13	0,13	0,13	0,15
375	0,11	0,08	0,07	0,08	0,08	0,08	0,15	0,12	0,12	0,12	0,12	0,15
425	0,11	0,06	0,06	0,06	0,06	0,06	0,12	0,07	0,06	0,07	0,07	0,12
475	0,10	0,06	0,06	0,06	0,06	0,06	0,11	0,07	0,06	0,07	0,07	0,11
525	0,10	0,07	0,06	0,08	0,07	0,06	0,11	0,10	0,11	0,11	0,11	0,11
575	0,09	0,07	0,06	0,07	0,06	0,05	0,09	0,09	0,09	0,10	0,10	0,10
625	0,09	0,05	0,06	0,07	0,07	0,06	0,08	0,08	0,08	0,09	0,09	0,09
675	0,09	0,05	0,06	0,06	0,06	0,05	0,08	0,07	0,08	0,09	0,09	0,09
725	0,08	0,05	0,05	0,05	0,05	0,05	0,08	0,06	0,05	0,05	0,05	0,08
775	0,08	0,05	0,05	0,05	0,05	0,05	0,08	0,06	0,05	0,05	0,05	0,08
825	0,07	0,05	0,05	0,05	0,06	0,06	0,07	0,06	0,06	0,07	0,07	0,07
875	0,07	0,05	0,05	0,05	0,05	0,05	0,07	0,06	0,06	0,07	0,08	0,08
925	0,06	0,04	0,04	0,05	0,05	0,05	0,08	0,05	0,05	0,06	0,07	0,08
975	0,05	0,04	0,04	0,05	0,05	0,05	0,09	0,05	0,05	0,06	0,06	0,09
1025	0,05	0,07	0,08	0,08	0,11	0,13	0,15	0,18	0,17	0,18	0,17	0,18
1075	0,04	0,04	0,04	0,04	0,04	0,04	0,10	0,05	0,05	0,05	0,04	0,10
1125	0,04	0,04	0,04	0,04	0,04	0,05	0,09	0,06	0,04	0,04	0,05	0,09
1175	0,04	0,03	0,04	0,04	0,04	0,04	0,07	0,05	0,04	0,04	0,05	0,07
1225	0,04	0,03	0,03	0,03	0,04	0,03	0,07	0,05	0,04	0,04	0,04	0,07
1275	0,03	0,03	0,03	0,03	0,04	0,04	0,07	0,05	0,04	0,04	0,04	0,07
1325	0,04	0,03	0,03	0,03	0,03	0,03	0,07	0,05	0,04	0,04	0,04	0,07
1375	0,03	0,03	0,03	0,03	0,03	0,03	0,06	0,05	0,04	0,04	0,04	0,06
1425	0,03	0,03	0,03	0,04	0,04	0,04	0,06	0,05	0,04	0,04	0,04	0,06
1475	0,03	0,03	0,03	0,03	0,03	0,03	0,06	0,05	0,04	0,03	0,04	0,06
1525	0,03	0,03	0,03	0,03	0,03	0,03	0,06	0,05	0,04	0,03	0,03	0,06
1575	0,03	0,03	0,03	0,03	0,03	0,03	0,07	0,05	0,04	0,04	0,04	0,07
1625	0,03	0,03	0,03	0,03	0,03	0,03	0,09	0,05	0,03	0,03	0,03	0,09
1675	0,02	0,03	0,03	0,03	0,03	0,03	0,09	0,04	0,03	0,03	0,03	0,09
1725	0,02	0,03	0,03	0,03	0,03	0,04	0,09	0,04	0,04	0,04	0,04	0,09
1775	0,02	0,03	0,03	0,03	0,03	0,03	0,08	0,04	0,04	0,04	0,04	0,08
1825	0,02	0,03	0,03	0,03	0,03	0,03	0,07	0,04	0,04	0,04	0,04	0,07
1875	0,02	0,03	0,03	0,03	0,03	0,03	0,06	0,04	0,03	0,04	0,04	0,06
1925	0,02	0,03	0,03	0,03	0,03	0,03	0,06	0,04	0,03	0,03	0,03	0,06
1975	0,02	0,03	0,03	0,03	0,03	0,03	0,06	0,04	0,03	0,03	0,03	0,06

Oberschwingungsströme höherer Frequenzen (Higher Frequency components of harmonics):

P _{bin} [%P _n]	0	10	20	30	40	50	60	70	80	90	100	Max.
f [kHz]	I _h [%I _n]											
2,1	0,09	0,10	0,15	0,08	0,14	0,10	0,20	0,18	0,13	0,12	0,11	0,20
2,3	0,07	0,09	0,06	0,10	0,09	0,10	0,19	0,17	0,11	0,10	0,09	0,19
2,5	0,10	0,08	0,08	0,11	0,08	0,11	0,15	0,15	0,10	0,09	0,09	0,15
2,7	0,12	0,09	0,14	0,10	0,12	0,12	0,16	0,17	0,15	0,13	0,12	0,17
2,9	0,11	0,10	0,08	0,09	0,10	0,08	0,20	0,17	0,11	0,11	0,10	0,20
3,1	0,08	0,09	0,07	0,11	0,10	0,07	0,15	0,13	0,10	0,09	0,09	0,15
3,3	0,05	0,08	0,10	0,08	0,07	0,09	0,15	0,13	0,11	0,11	0,12	0,15
3,5	0,02	0,07	0,05	0,06	0,07	0,08	0,14	0,14	0,09	0,10	0,10	0,14
3,7	0,01	0,08	0,05	0,06	0,06	0,07	0,13	0,11	0,08	0,08	0,07	0,13
3,9	0,01	0,11	0,09	0,10	0,10	0,10	0,15	0,14	0,12	0,12	0,13	0,15
4,1	0,01	0,07	0,05	0,07	0,07	0,06	0,13	0,12	0,09	0,09	0,10	0,13
4,3	0,01	0,06	0,04	0,04	0,04	0,04	0,11	0,10	0,04	0,05	0,06	0,11
4,5	0,00	0,05	0,04	0,04	0,04	0,03	0,11	0,09	0,04	0,05	0,06	0,11
4,7	0,00	0,05	0,05	0,04	0,04	0,04	0,11	0,09	0,03	0,03	0,04	0,11
4,9	0,00	0,05	0,05	0,05	0,04	0,04	0,11	0,09	0,04	0,04	0,04	0,11
5,1	0,00	0,05	0,05	0,05	0,05	0,05	0,12	0,10	0,04	0,04	0,04	0,12
5,3	0,00	0,05	0,06	0,05	0,04	0,04	0,11	0,10	0,04	0,04	0,04	0,11
5,5	0,00	0,06	0,06	0,06	0,05	0,04	0,12	0,10	0,04	0,04	0,04	0,12
5,7	0,01	0,06	0,05	0,06	0,06	0,05	0,14	0,14	0,05	0,04	0,04	0,14
5,9	0,01	0,05	0,06	0,05	0,05	0,05	0,16	0,15	0,05	0,04	0,04	0,16
6,1	0,01	0,06	0,06	0,05	0,05	0,05	0,21	0,18	0,05	0,04	0,04	0,21
6,3	0,01	0,06	0,05	0,06	0,05	0,05	0,21	0,16	0,06	0,05	0,05	0,21
6,5	0,01	0,05	0,06	0,06	0,05	0,05	0,20	0,14	0,05	0,05	0,05	0,20
6,7	0,01	0,05	0,05	0,05	0,05	0,05	0,22	0,14	0,05	0,05	0,05	0,22
6,9	0,01	0,04	0,04	0,05	0,05	0,04	0,23	0,15	0,05	0,05	0,05	0,23
7,1	0,02	0,04	0,04	0,04	0,04	0,04	0,23	0,17	0,04	0,04	0,05	0,23
7,3	0,02	0,04	0,04	0,04	0,03	0,03	0,18	0,20	0,04	0,04	0,04	0,20
7,5	0,01	0,03	0,03	0,03	0,03	0,03	0,14	0,16	0,03	0,03	0,04	0,16
7,7	0,01	0,04	0,03	0,03	0,03	0,03	0,16	0,18	0,04	0,03	0,03	0,18
7,9	0,01	0,05	0,05	0,05	0,06	0,06	0,20	0,17	0,07	0,06	0,06	0,20
8,1	0,01	0,03	0,02	0,03	0,03	0,03	0,22	0,14	0,04	0,03	0,03	0,22
8,3	0,00	0,03	0,02	0,03	0,03	0,03	0,19	0,12	0,03	0,03	0,03	0,19
8,5	0,00	0,03	0,02	0,02	0,02	0,02	0,17	0,11	0,02	0,02	0,02	0,17
8,7	0,00	0,03	0,02	0,02	0,02	0,02	0,19	0,13	0,03	0,03	0,02	0,19
8,9	0,00	0,03	0,03	0,02	0,02	0,02	0,18	0,15	0,03	0,03	0,02	0,18

Anmerkung (Note):

 Der Bezugsstrom I_n beträgt (The reference current I_n is) 14,5 A.

Die angegebenen Harmonischenwerte sind Maximalwerte über alle 3 Phasen (The stated harmonics are maximum values of all 3 phases).

Die Einheit erfüllt die Anforderungen nach DIN EN 61000-3-2 (VDE 0838-2). Die oben angegebenen Messergebnisse unter Berücksichtigung Kundenanlagen mit mehreren Einheiten mit einem Bemessungsstrom >75A. (The unit complies with the requirements according to DIN EN 61000-3-2 (VDE 0838-2). Measurement results given above in consideration of customer installation with multiple units with rated current >75A.)

SUN-12K-SG04LP3-EU
nzzahlige Oberschwingungsströme (Integer harmonic currents):

P _{bin} [%P _n]	0	10	20	30	40	50	60	70	80	90	100	Max.
Ordnung (Order)	I _h [%I _n]											
2	0,00	0,42	0,45	0,30	0,22	0,22	0,25	0,28	0,30	0,35	0,25	0,45
3	0,01	0,10	0,19	0,11	0,10	0,08	0,08	0,09	0,09	0,10	0,19	0,19
4	0,00	0,15	0,21	0,20	0,19	0,17	0,15	0,16	0,17	0,19	0,25	0,25
5	0,05	0,71	0,40	0,71	1,01	1,27	1,48	1,64	1,78	1,97	2,11	2,11
6	0,00	0,07	0,12	0,09	0,10	0,10	0,09	0,09	0,10	0,12	0,18	0,18
7	0,04	0,32	0,36	0,15	0,47	0,71	0,91	1,08	1,23	1,33	1,42	1,42
8	0,01	0,24	0,18	0,16	0,12	0,11	0,13	0,14	0,14	0,15	0,18	0,24
9	0,00	0,06	0,09	0,06	0,06	0,05	0,05	0,05	0,06	0,07	0,08	0,09
10	0,00	0,15	0,24	0,21	0,14	0,11	0,14	0,17	0,19	0,21	0,23	0,24
11	0,01	0,46	0,25	0,19	0,08	0,22	0,39	0,52	0,63	0,73	0,81	0,81
12	0,00	0,06	0,08	0,06	0,05	0,05	0,05	0,05	0,04	0,05	0,06	0,08
13	0,00	0,12	0,46	0,28	0,18	0,13	0,27	0,39	0,50	0,60	0,64	0,64
14	0,00	0,05	0,09	0,06	0,07	0,05	0,05	0,05	0,07	0,07	0,08	0,09
15	0,00	0,06	0,07	0,06	0,07	0,07	0,07	0,07	0,07	0,07	0,06	0,07
16	0,00	0,05	0,06	0,05	0,08	0,07	0,06	0,05	0,05	0,04	0,06	0,08
17	0,00	0,24	0,33	0,29	0,22	0,14	0,10	0,18	0,29	0,36	0,41	0,41
18	0,00	0,03	0,05	0,04	0,03	0,03	0,03	0,03	0,04	0,04	0,06	0,06
19	0,01	0,21	0,15	0,28	0,23	0,14	0,07	0,11	0,19	0,28	0,34	0,34
20	0,00	0,04	0,05	0,05	0,04	0,05	0,04	0,03	0,03	0,04	0,05	0,05
21	0,00	0,03	0,05	0,03	0,03	0,04	0,03	0,03	0,03	0,03	0,04	0,05
22	0,00	0,06	0,06	0,04	0,04	0,07	0,06	0,04	0,03	0,03	0,04	0,07
23	0,01	0,13	0,15	0,10	0,18	0,16	0,10	0,06	0,10	0,16	0,22	0,22
24	0,00	0,03	0,04	0,03	0,03	0,03	0,03	0,03	0,03	0,03	0,04	0,04
25	0,00	0,11	0,13	0,05	0,14	0,12	0,08	0,05	0,06	0,11	0,15	0,15
26	0,00	0,03	0,04	0,03	0,03	0,04	0,04	0,03	0,03	0,03	0,03	0,04
27	0,00	0,02	0,03	0,03	0,03	0,02	0,02	0,03	0,03	0,03	0,03	0,03
28	0,00	0,02	0,03	0,03	0,03	0,03	0,04	0,03	0,03	0,03	0,03	0,04
29	0,00	0,08	0,12	0,10	0,06	0,09	0,08	0,05	0,04	0,05	0,08	0,12
30	0,00	0,02	0,02	0,02	0,02	0,02	0,02	0,02	0,02	0,02	0,02	0,02
31	0,00	0,05	0,07	0,09	0,03	0,06	0,07	0,06	0,03	0,04	0,06	0,09
32	0,00	0,02	0,03	0,02	0,02	0,02	0,02	0,02	0,02	0,02	0,02	0,03
33	0,00	0,02	0,02	0,02	0,02	0,02	0,02	0,02	0,02	0,02	0,02	0,02
34	0,00	0,02	0,02	0,02	0,02	0,02	0,02	0,02	0,02	0,02	0,02	0,02
35	0,00	0,04	0,03	0,05	0,04	0,04	0,05	0,05	0,03	0,02	0,03	0,05
36	0,00	0,01	0,02	0,01	0,01	0,01	0,01	0,01	0,01	0,01	0,01	0,02
37	0,00	0,03	0,04	0,03	0,03	0,03	0,04	0,03	0,02	0,01	0,02	0,04
38	0,00	0,01	0,02	0,01	0,01	0,01	0,01	0,01	0,01	0,01	0,01	0,02
39	0,00	0,01	0,01	0,01	0,01	0,01	0,01	0,01	0,01	0,01	0,01	0,01
40	0,00	0,01	0,01	0,01	0,01	0,01	0,01	0,01	0,01	0,01	0,01	0,01
THC [%I _n]	0,07	1,14	1,09	1,04	1,27	1,56	1,86	2,13	2,38	2,66	2,87	2,87

Zwischenharmonische Oberschwingungsströme (Interharmonic currents):

P _{bin} [%P _n]	0	10	20	30	40	50	60	70	80	90	100	Max.
f [Hz]	I _h [%I _n]											
75	0,14	0,20	0,21	0,44	0,42	0,43	0,52	0,64	0,68	0,84	0,92	0,92
125	0,17	0,08	0,08	0,09	0,09	0,10	0,11	0,64	0,14	0,15	0,16	0,64
175	0,12	0,08	0,08	0,07	0,08	0,08	0,09	0,12	0,10	0,11	0,11	0,12
225	0,12	0,07	0,09	0,10	0,10	0,12	0,13	0,09	0,14	0,15	0,16	0,16
275	0,11	0,07	0,08	0,08	0,08	0,09	0,11	0,14	0,10	0,10	0,10	0,14
325	0,10	0,07	0,08	0,08	0,08	0,09	0,11	0,10	0,12	0,12	0,13	0,13
375	0,10	0,07	0,07	0,08	0,07	0,08	0,10	0,12	0,10	0,10	0,10	0,12
425	0,09	0,05	0,06	0,06	0,06	0,06	0,06	0,10	0,05	0,05	0,05	0,10
475	0,09	0,05	0,06	0,05	0,05	0,05	0,06	0,05	0,05	0,05	0,05	0,09
525	0,08	0,06	0,06	0,07	0,06	0,06	0,07	0,05	0,09	0,09	0,10	0,10
575	0,08	0,05	0,06	0,07	0,06	0,05	0,07	0,08	0,08	0,09	0,09	0,09
625	0,08	0,05	0,06	0,06	0,07	0,05	0,06	0,08	0,08	0,09	0,10	0,10
675	0,07	0,05	0,05	0,06	0,06	0,05	0,06	0,07	0,07	0,08	0,08	0,08
725	0,07	0,05	0,05	0,05	0,05	0,05	0,05	0,06	0,04	0,04	0,04	0,07
775	0,07	0,04	0,05	0,05	0,05	0,04	0,05	0,04	0,04	0,04	0,04	0,07
825	0,06	0,04	0,05	0,05	0,05	0,06	0,05	0,04	0,05	0,06	0,07	0,07
875	0,05	0,04	0,05	0,04	0,05	0,05	0,04	0,04	0,05	0,06	0,07	0,07
925	0,05	0,04	0,04	0,04	0,04	0,06	0,04	0,04	0,04	0,05	0,06	0,06
975	0,04	0,04	0,04	0,04	0,04	0,05	0,04	0,03	0,04	0,05	0,06	0,06
1025	0,04	0,05	0,06	0,07	0,10	0,11	0,10	0,03	0,10	0,10	0,09	0,11
1075	0,03	0,03	0,04	0,03	0,04	0,04	0,04	0,10	0,03	0,03	0,03	0,10
1125	0,03	0,03	0,04	0,03	0,03	0,04	0,04	0,03	0,03	0,03	0,04	0,04
1175	0,03	0,03	0,03	0,03	0,03	0,04	0,04	0,03	0,03	0,04	0,04	0,04
1225	0,03	0,03	0,03	0,03	0,04	0,03	0,04	0,03	0,02	0,03	0,04	0,04
1275	0,03	0,03	0,03	0,03	0,03	0,03	0,04	0,03	0,02	0,03	0,04	0,04
1325	0,03	0,03	0,03	0,03	0,03	0,03	0,03	0,03	0,02	0,03	0,03	0,03
1375	0,02	0,02	0,03	0,03	0,03	0,03	0,03	0,02	0,02	0,02	0,02	0,03
1425	0,02	0,02	0,03	0,03	0,03	0,03	0,03	0,02	0,03	0,02	0,02	0,03
1475	0,02	0,02	0,03	0,03	0,03	0,03	0,03	0,03	0,03	0,02	0,03	0,03
1525	0,02	0,02	0,03	0,03	0,03	0,03	0,03	0,03	0,03	0,02	0,02	0,03
1575	0,02	0,02	0,03	0,03	0,03	0,03	0,03	0,03	0,03	0,02	0,02	0,03
1625	0,02	0,02	0,03	0,02	0,02	0,02	0,02	0,03	0,02	0,02	0,02	0,03
1675	0,02	0,02	0,02	0,02	0,02	0,02	0,02	0,02	0,02	0,02	0,02	0,02
1725	0,02	0,02	0,02	0,02	0,03	0,03	0,03	0,02	0,03	0,03	0,02	0,03
1775	0,02	0,02	0,02	0,02	0,03	0,03	0,03	0,02	0,03	0,03	0,02	0,03
1825	0,02	0,02	0,03	0,03	0,03	0,03	0,03	0,03	0,03	0,03	0,03	0,03
1875	0,02	0,02	0,02	0,02	0,03	0,03	0,02	0,02	0,03	0,03	0,02	0,03
1925	0,02	0,02	0,02	0,02	0,02	0,02	0,02	0,02	0,02	0,02	0,02	0,02
1975	0,02	0,02	0,02	0,02	0,02	0,02	0,02	0,02	0,02	0,02	0,02	0,02

Oberschwingungsströme höherer Frequenzen (Higher Frequency components of harmonics):

P _{bin} [%P _n]	0	10	20	30	40	50	60	70	80	90	100	Max.
f [kHz]	I _h [%I _n]											
2,1	0,09	0,10	0,16	0,08	0,14	0,10	0,15	0,14	0,12	0,11	0,11	0,16
2,3	0,05	0,08	0,06	0,10	0,09	0,10	0,10	0,12	0,10	0,09	0,09	0,12
2,5	0,06	0,08	0,08	0,12	0,08	0,11	0,08	0,11	0,10	0,08	0,08	0,12
2,7	0,10	0,09	0,14	0,10	0,12	0,13	0,10	0,13	0,14	0,11	0,11	0,14
2,9	0,09	0,08	0,07	0,09	0,10	0,09	0,09	0,09	0,11	0,09	0,09	0,11
3,1	0,06	0,08	0,08	0,11	0,10	0,08	0,08	0,08	0,10	0,08	0,07	0,11
3,3	0,05	0,08	0,10	0,09	0,08	0,10	0,09	0,08	0,11	0,10	0,10	0,11
3,5	0,02	0,07	0,06	0,06	0,08	0,08	0,07	0,07	0,10	0,09	0,09	0,10
3,7	0,01	0,07	0,05	0,06	0,08	0,09	0,07	0,07	0,08	0,07	0,08	0,09
3,9	0,01	0,10	0,10	0,10	0,11	0,10	0,11	0,11	0,12	0,13	0,12	0,13
4,1	0,01	0,07	0,06	0,07	0,06	0,06	0,07	0,07	0,09	0,09	0,10	0,10
4,3	0,01	0,07	0,06	0,05	0,04	0,04	0,04	0,04	0,04	0,06	0,06	0,07
4,5	0,00	0,05	0,04	0,04	0,04	0,04	0,04	0,04	0,04	0,05	0,06	0,06
4,7	0,00	0,05	0,05	0,04	0,05	0,04	0,03	0,03	0,03	0,04	0,05	0,05
4,9	0,00	0,05	0,06	0,05	0,05	0,04	0,04	0,03	0,03	0,03	0,03	0,06
5,1	0,00	0,05	0,05	0,05	0,06	0,06	0,05	0,04	0,04	0,04	0,04	0,06
5,3	0,00	0,05	0,06	0,05	0,05	0,05	0,04	0,04	0,04	0,03	0,04	0,06
5,5	0,00	0,05	0,06	0,06	0,05	0,05	0,05	0,04	0,04	0,04	0,04	0,06
5,7	0,00	0,05	0,05	0,06	0,06	0,05	0,05	0,05	0,04	0,04	0,04	0,06
5,9	0,01	0,05	0,06	0,05	0,06	0,05	0,05	0,05	0,04	0,04	0,04	0,06
6,1	0,01	0,05	0,06	0,05	0,06	0,05	0,05	0,05	0,05	0,04	0,04	0,06
6,3	0,00	0,05	0,06	0,06	0,06	0,06	0,05	0,05	0,06	0,05	0,04	0,06
6,5	0,01	0,05	0,06	0,06	0,06	0,05	0,05	0,05	0,05	0,05	0,05	0,06
6,7	0,01	0,04	0,06	0,05	0,06	0,05	0,04	0,05	0,05	0,05	0,05	0,06
6,9	0,01	0,04	0,04	0,05	0,05	0,05	0,04	0,04	0,05	0,05	0,05	0,05
7,1	0,02	0,04	0,04	0,04	0,05	0,04	0,04	0,04	0,04	0,04	0,05	0,05
7,3	0,01	0,03	0,04	0,04	0,04	0,04	0,03	0,03	0,03	0,04	0,04	0,04
7,5	0,01	0,03	0,03	0,03	0,04	0,03	0,03	0,03	0,03	0,03	0,04	0,04
7,7	0,00	0,03	0,03	0,03	0,04	0,03	0,03	0,03	0,03	0,03	0,03	0,04
7,9	0,01	0,05	0,06	0,05	0,07	0,06	0,05	0,05	0,05	0,05	0,05	0,07
8,1	0,00	0,03	0,03	0,03	0,05	0,03	0,02	0,02	0,03	0,02	0,03	0,05
8,3	0,00	0,03	0,03	0,03	0,03	0,03	0,02	0,02	0,02	0,02	0,02	0,03
8,5	0,00	0,02	0,02	0,02	0,03	0,03	0,02	0,02	0,02	0,02	0,02	0,03
8,7	0,00	0,02	0,02	0,02	0,03	0,03	0,02	0,02	0,02	0,02	0,02	0,03
8,9	0,00	0,03	0,03	0,02	0,03	0,03	0,03	0,02	0,02	0,02	0,02	0,03

Anmerkung (Note):

Der Bezugsstrom I_n beträgt (The reference current I_n is) 17,4 A.

Die angegebenen Harmonischenwerte sind Maximalwerte über alle 3 Phasen (The stated harmonics are maximum values of all 3 phases).

Die Einheit erfüllt die Anforderungen nach DIN EN 61000-3-12 (VDE 0838-12). Die oben angegebenen Messergebnisse unter Berücksichtigung Kundenanlagen mit mehreren Einheiten mit einem Bemessungsstrom >75A. (The unit complies with the requirements according to DIN EN 61000-3-12 (VDE 0838-12). Measurement results given above in consideration of customer installation with multiple units with rated current >75A.)