

# Certificado de conformidad

Por medio del certificado de producto número / By the product certificate number

Nº 230022RECO28-CER

Emitido a / Issued to:

Propietario de la licencia / License holder:

**Ningbo Deye Inverter Technology Co., Ltd.**  
No.26 South YongJiang Road, Daqi, Beilun, NingBo, China

Marca / Trademark:



Dirección de Fábrica / Factory location:

**Ningbo Deye Inverter Technology Co., Ltd.**  
No.26 South YongJiang Road, Daqi, Beilun, NingBo, China

Se certifica que el producto / It is certified that the product:

Tipo de aparato / Type of product: **Inversor FV conectado a la red / Grid-connected PV Inverter**

Modelos / Models:

SUN-18K-G05	SUN-20K-G05	SUN-22K-G05	SUN-23K-G05	SUN-25K-G05
-------------	-------------	-------------	-------------	-------------

Datos Técnicos /

Rated characteristics:

Potencia nominal / Rated Power	18 kW	20 kW	22 kW	23 kW	25 kW
Tensión nominal / Rated Voltage	230 / 400 V <sub>ac</sub>				
Frecuencia nominal / Rated Frequency	50 Hz				
Versión Firmware / Firmware version	5512-0324				
Número de fases / Number of phases	Trifásico / Three Phase (3/N/PE)				
Transformador de aislamiento / Isolation transformer	No / No				
Elemento de control / Control device	Interno / Internal (Ver página 2 / See page 2)				

Esta en cumplimiento con la norma de ensayos / Is in compliance with the test standard:

- **UNE 217001: 2020-10** "Ensayos para sistemas que eviten el vertido de energía a la red de distribución"

Teniendo en cuenta los requisitos aplicables de la regulación / Taking into account the applicable requirements of the regulation:

- **Anexo I de la ITC-BT-40 - Sistemas para evitar el vertido de energía a la red** "Reglamento electrotécnico para baja tensión e ITC. Edición actualizada a 23 de marzo de 2023".

El equipo antes mencionado está certificado conforme con el procedimiento interno de SGS PE.T-ECPE-51 de acuerdo con los requisitos de la norma UNE-EN ISO/IEC 17065. / Aforementioned equipment is certified according to SGS internal procedure PE.T-ECPE-51 according to requirements established on standard UNE-EN ISO/IEC 17065.

El certificado contiene la siguiente información / This certificate contains the following information:

- Datos técnicos de los generadores de potencia. / Technical information of power generators.
- Datos técnicos de los analizadores de potencia / Technical information on power analyzers.,
- Esquema de la instalación de limitación de potencia con los elementos que la componen y tipo de comunicaciones empleado. / Scheme covering the elements and the installation to limit power injection and the used type of communication.
- Número máximo de unidades generadoras a conectar en paralelo. / Maximum number of generators to be connected in parallel.

Este certificado se emite por vez primera: 28 de mayo de 2024. / This certificate is first issued on 28<sup>th</sup> May 2024.

Este certificado es válido hasta: 28 de mayo de 2029. / This certificate is valid until the 28<sup>th</sup> May 2029.

Madrid, 28 de mayo de 2024.

Daniel Arranz Muñiz  
Certification Manager



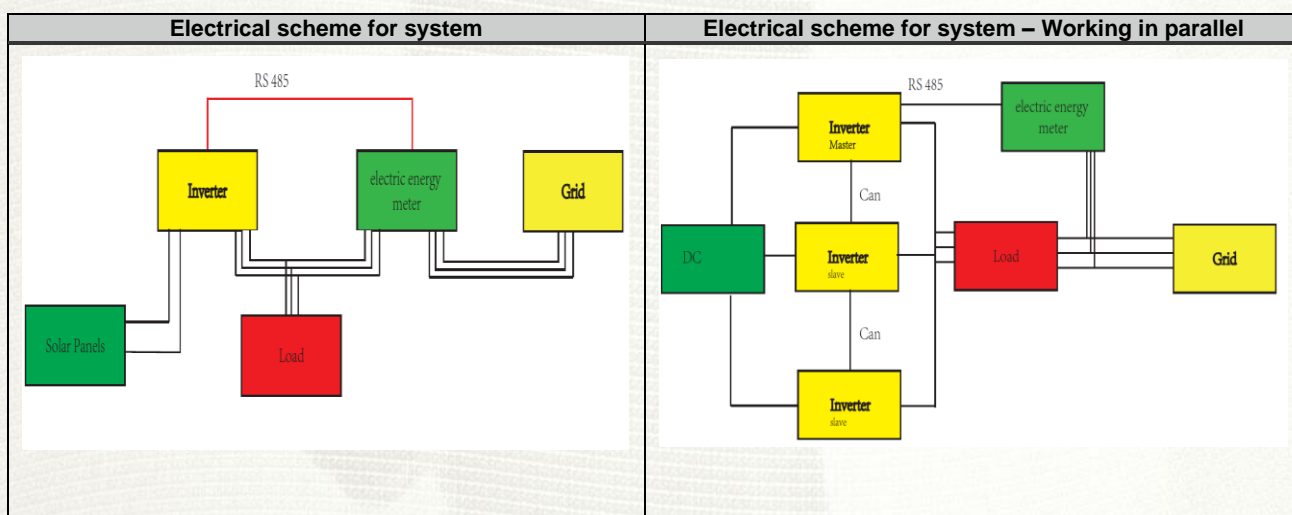


**Lista de componentes de instalación / List of installation components:**

ANALIZADOR DE POTENCIA / ENERGY METER (1)	
Marca / Brand	EASTRON
Modelo / Model	SDM630MCT
Fabricante / Manufacturer	Zhejiang Eastron Electronic Co., Ltd.
Características / Characteristics	230 V, 3~, L-N, 400 V, 3~, L-L. 40 mA, 50/60 Hz, 3200 imp/kWh Power accuracy: 1% IP51

(1) Es admisible un analizador de potencia alternativo si tiene el mismo régimen de conexión, misma tolerancia de medida, mismo tiempo de refresco de las medidas realizadas (o inferior) y mismo tipo de comunicación con respecto al ensayado. Cada modelo de analizador de potencia debe ser utilizado en conjunto con el sensor de corriente correspondiente proporcionado por el fabricante. El conjunto del sistema debe tener una precisión del 1% o mejor. / An alternative power analyser is admissible if it has the same connection regime, same measurement tolerance, same refresh time of the measurements made (or less) and the same type of communication with respect to the one tested. Each energy meter model must be used in conjunction with the corresponding current sensor provided by the manufacturer. The overall system should have an accuracy of 1% or better.

**Esquema de la instalación / Installation scheme:**



**El número máximo de generadores a conectar en paralelo es / Maximum number of inverters to be connected in parallel is:**

- Utilizando el analizador de potencia SDM630MCT, el número máximo de inversores conectados en paralelo son 17. / Using the SDM630MCT energy meter, the maximum number of inverters connected in parallel are 17.

